

Spannleisten • Länge 200

1585.200

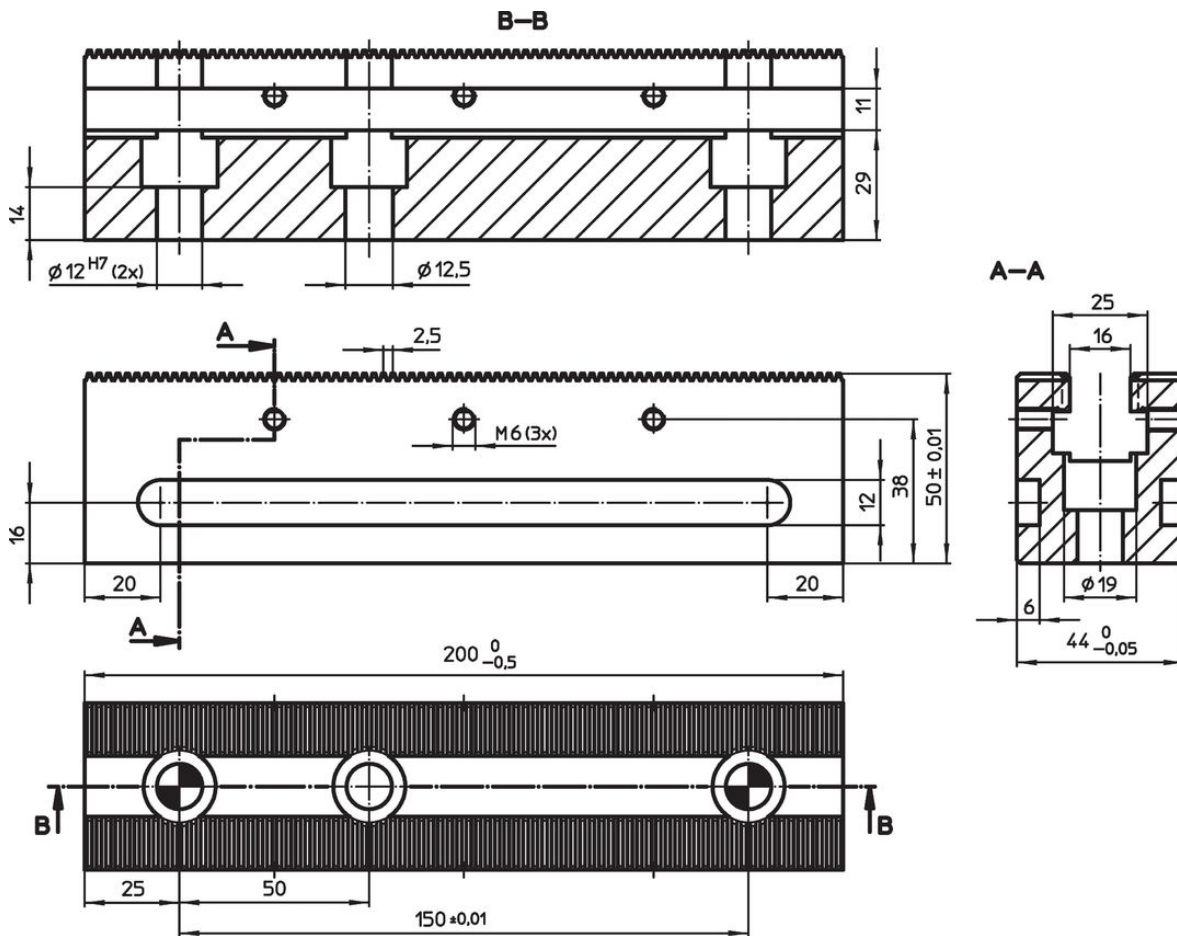


Produktbeschreibung

Werkstoff

- Werkzeugstahl, gehärtet



Maßzeichnung



Bestellinformationen

	Art.-Nr.
 [kg] 2	1585.200

Zubehör

	Anzahl Passschrauben M12 x 45	Anzahl Zylinderschrauben M12 x 45	 [g]	Art.-Nr.
Befestigungsschrauben für Spannleisten				
	2	1	155	1585.201

Compliance

RoHS-konform

Konform gemäß Richtlinie 2011/65/EU und Richtlinie 2015/863.

Enthält keine SVHC-Stoffe

Keine SVHC Substanzen mit mehr als 0,1% w/w enthalten – SVHC Liste Stand 23.01.2024.

Enthält keine Proposition 65 Stoffe

Keine Stoffe der Proposition 65 enthalten.
<https://www.P65Warnings.ca.gov/>

Frei von Konfliktmineralien

Dieses Produkt enthält keine als "Konfliktmineralien" bezeichneten Stoffe wie Tantal, Zinn, Gold oder Wolfram aus der demokratischen Republik Kongo oder angrenzender Länder.