

## Positionierzylinder

1553.500

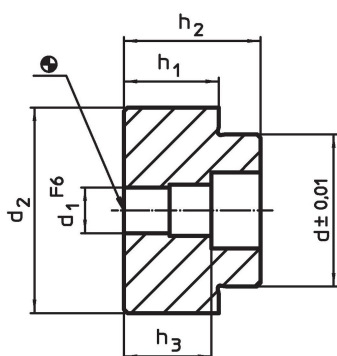


### Produktbeschreibung

#### Werkstoff

- Stahl, einsatzgehärtet, geschliffen

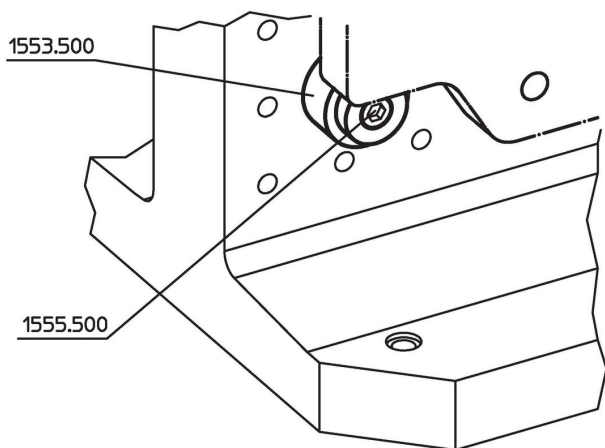
### Maßzeichnung



### Bestellinformationen

System	Abmessungen						[g]	Art.-Nr.
	$h_1$ $\pm 0,01$	$h_2$	$d$	$d_1$	$d_2$	$h_3$		
L12	25	36	40	12	54	24	502	1553.500

### Anwendungsbeispiel



## Compliance

### RoHS-konform

Konform gemäß Richtlinie 2011/65/EU und Richtlinie 2015/863.

### Enthält keine SVHC-Stoffe

Keine SVHC Substanzen mit mehr als 0,1% w/w enthalten – SVHC Liste Stand 23.01.2024.

### Enthält keine Proposition 65 Stoffe

Keine Stoffe der Proposition 65 enthalten.

<https://www.P65Warnings.ca.gov/>

### Frei von Konfliktmineralien

Dieses Produkt enthält keine als "Konfliktmineralien" bezeichneten Stoffe wie Tantal, Zinn, Gold oder Wolfram aus der demokratischen Republik Kongo oder angrenzender Länder.