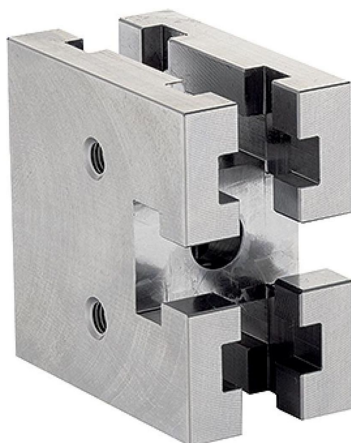


Aufspannkörper · V70eco

1211.100



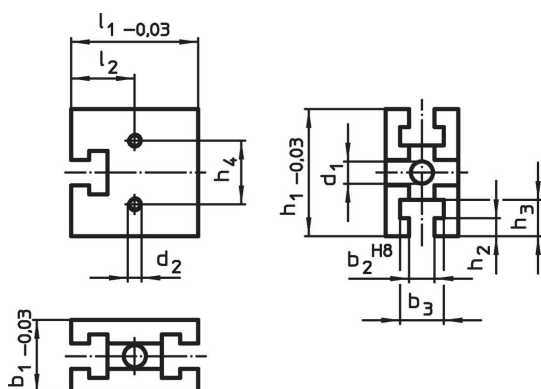
Produktbeschreibung

V70eco Aufspannkörper sind eine preis- und qualitätsoptimierte Weiterentwicklung der Produktlinie V70.
Sie sind voll kompatibel zum bestehenden Nutsystem V70.

Werkstoff

- Werkzeugstahl, hochfest

Maßzeichnung



Bestellinformationen

System	Abmessungen												Art.-Nr.
	b ₁	l ₁	b ₂	b ₃	l ₂	h ₁	h ₂	h ₃	h ₄	d ₁	d ₂	[g]	
[mm]													
V70	40	70	14	24	35	70	10	20	35	12,25	M8	1013	1211.100

Compliance

RoHS-konform

Konform gemäß Richtlinie 2011/65/EU und Richtlinie 2015/863.

Enthält keine SVHC-Stoffe

Keine SVHC Substanzen mit mehr als 0,1% w/w enthalten – SVHC Liste Stand 27.06.2024.

Enthält keine Proposition 65 Stoffe

Keine Stoffe der Proposition 65 enthalten.

<https://www.P65Warnings.ca.gov/>

Frei von Konfliktmineralien

Dieses Produkt enthält keine als "Konfliktmineralien" bezeichneten Stoffe wie Tantal, Zinn, Gold oder Wolfram aus der demokratischen Republik Kongo oder angrenzender Länder.