

## Aufnahmen

1140.800

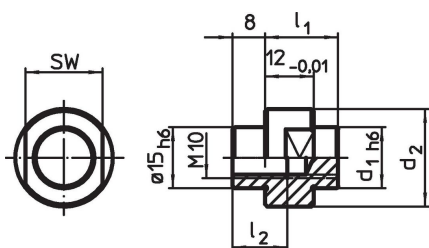


### Produktbeschreibung


#### Werkstoff

- Stahl, einsatzgehärtet, geschliffen

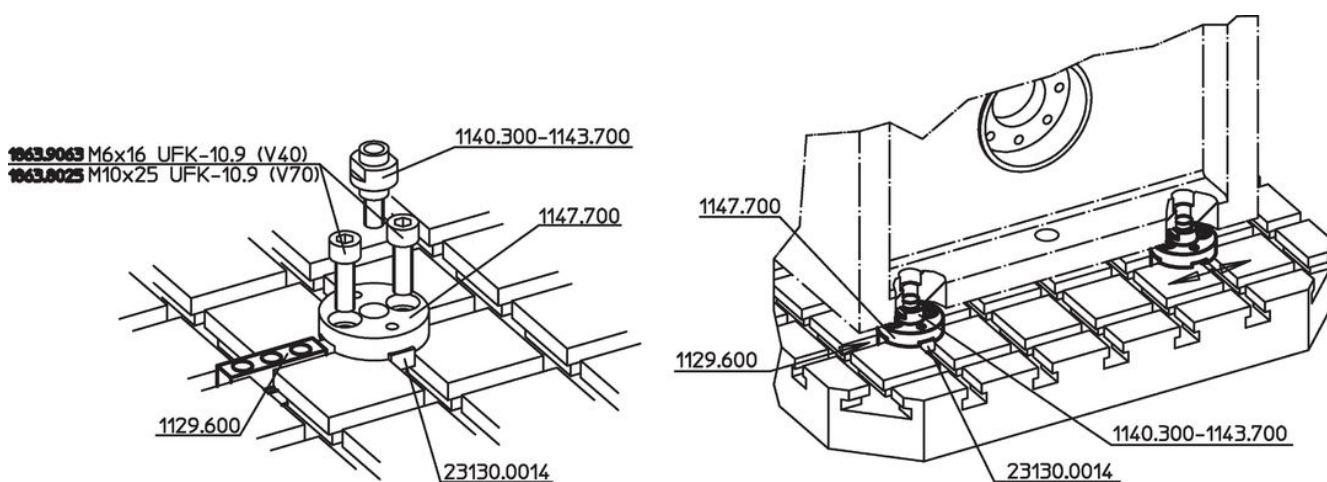
### Maßzeichnung



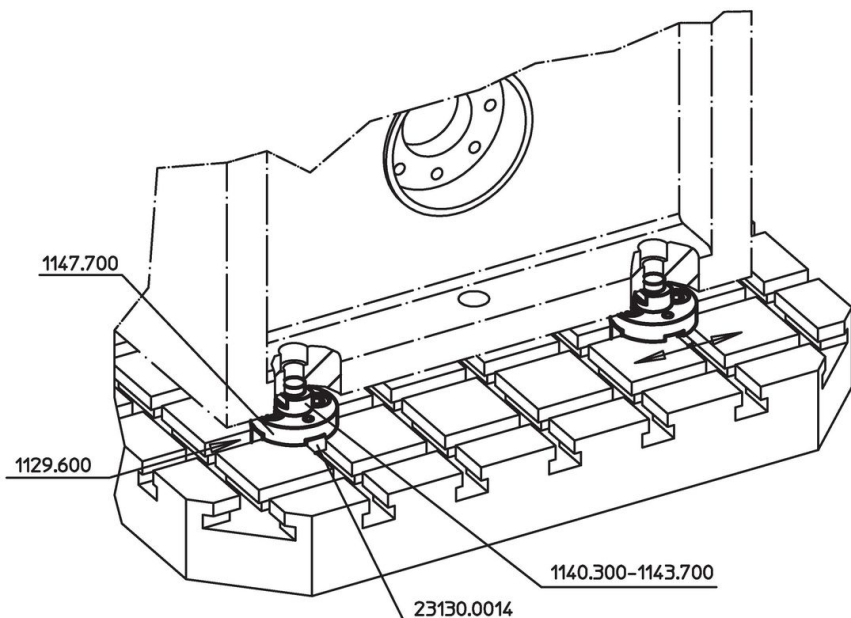
### Bestellinformationen

System	Abmessungen				SW		Art.-Nr.
	d <sub>1</sub>	d <sub>2</sub>	l <sub>1</sub>	l <sub>2</sub>			
V70	12	19	18	13,5	15	33	1140.800

### Anwendungsbeispiel



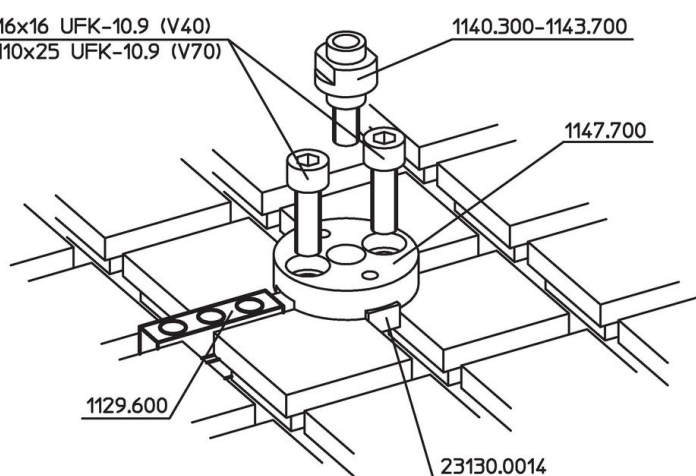
1063.9063 M6x16 UFK-10.9 (V40)  
1063.6025 M10x25 UFK-10.9 (V70)



**1863.9063** M6x16 UFK-10.9 (V40)

**1863.8025** M10x25 UFK-10.9 (V70)

1140.300-1143.700



## Compliance

### RoHS-konform

Konform gemäß Richtlinie 2011/65/EU und Richtlinie 2015/863.

### Enthält keine SVHC-Stoffe

Keine SVHC Substanzen mit mehr als 0,1% w/w enthalten – SVHC Liste Stand 23.01.2024.

### Enthält keine Proposition 65 Stoffe

Keine Stoffe der Proposition 65 enthalten.

<https://www.P65Warnings.ca.gov/>

### Frei von Konfliktmineralien

Dieses Produkt enthält keine als "Konfliktmineralien" bezeichneten Stoffe wie Tantal, Zinn, Gold oder Wolfram aus der demokratischen Republik Kongo oder angrenzender Länder.