

Aufspannwinkel • modular

1104.700



Produktbeschreibung

Der modulare Aufspannwinkel ist eine Einheit aus einer Trägerplatte und zwei Grundplatten. Die Montage bzw. Demontage ist innerhalb kürzester Zeit möglich. Die verwendeten Grundplatten entsprechen der jeweiligen Standardausführung.

Werkstoff

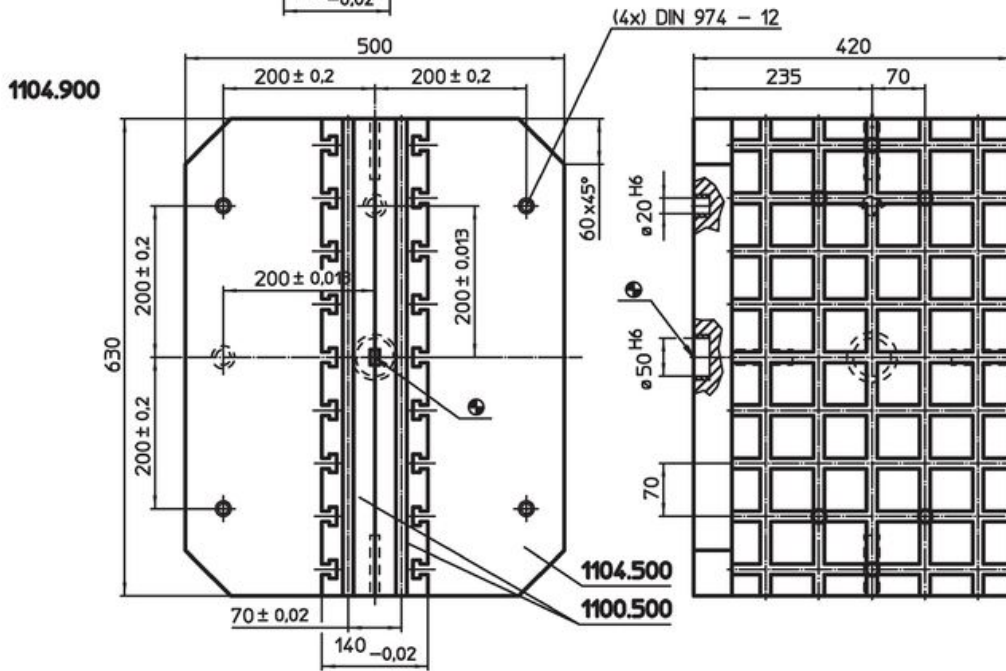
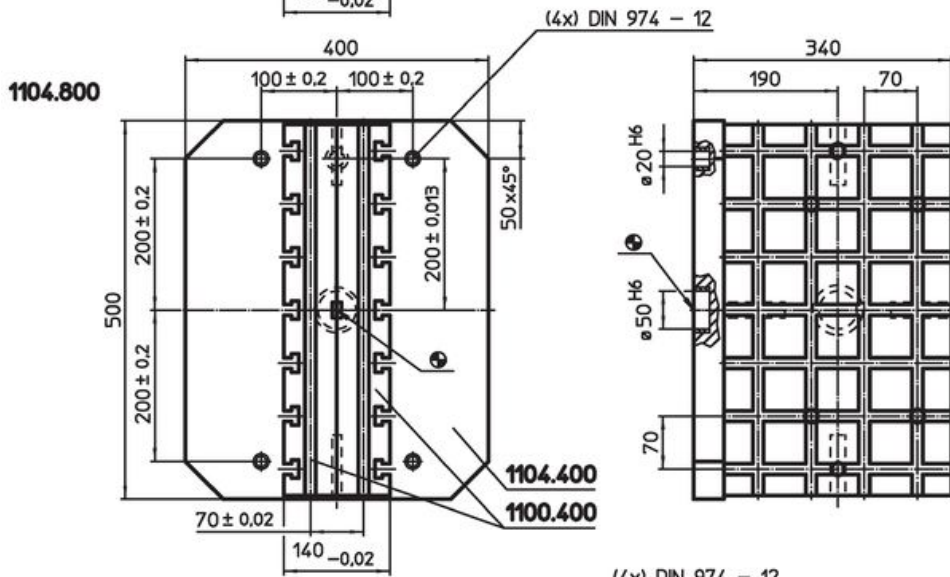
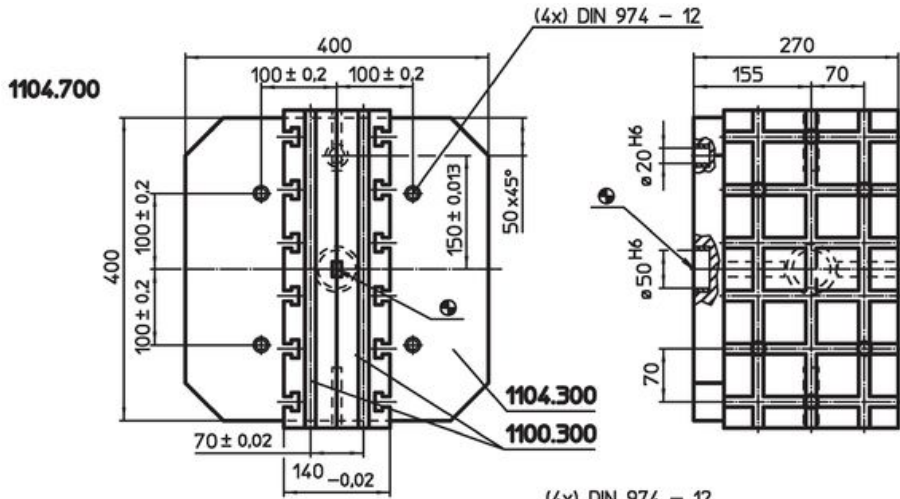
Grundkörper

- Grauguss GG


Grundplatte

- Stahl, einsatzgehärtet, geschliffen

Maßzeichnung



Bestellinformationen

System	 [kg]	Art.-Nr.
V70	123	1104.700

Compliance

RoHS-konform

Enthält Blei – Konform gemäß den Ausnahmen 6a / 6b / 6c.

Enthält SVHC-Stoffe >0,1% w/w

Enthält Blei – SVHC Liste [REACH] Stand 23.01.2024.

Enthält Proposition 65 Stoffe



Blei kann bei Exposition zu Krebs und Fortpflanzungsschäden führen.

<https://www.P65Warnings.ca.gov/>

Frei von Konfliktmineralien

Dieses Produkt enthält keine als "Konfliktmineralien" bezeichneten Stoffe wie Tantal, Zinn, Gold oder Wolfram aus der demokratischen Republik Kongo oder angrenzender Länder.