

Grundplatten • passend auf Paletten DIN 55 201

1103.500



Produktbeschreibung

Werkstoff

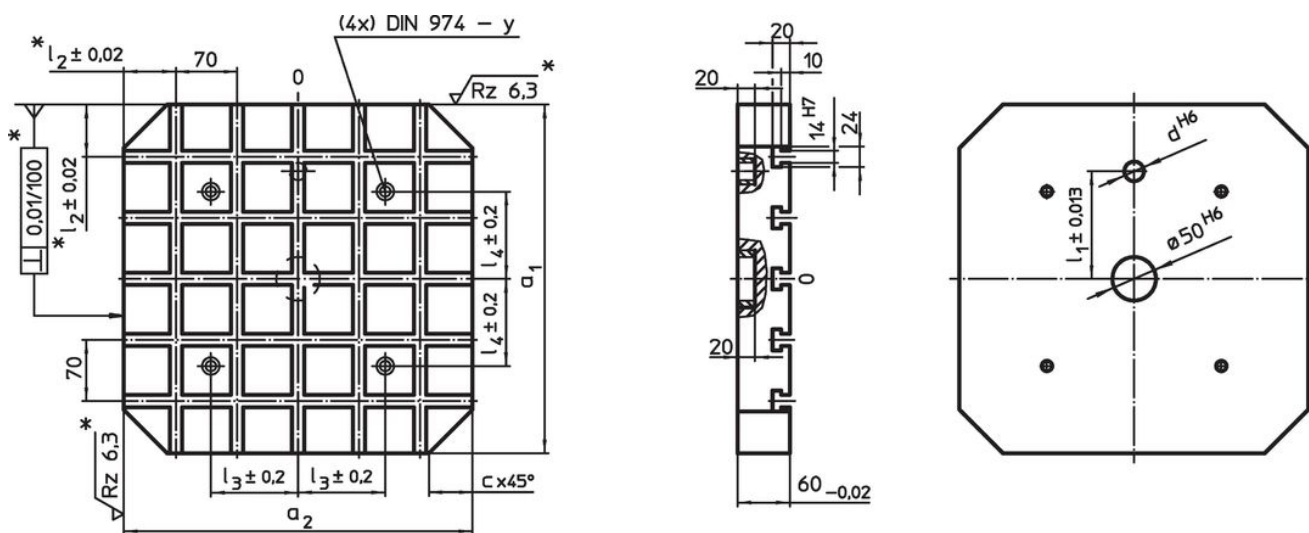
- Stahl, gehärtet, geschliffen

Weiterführende Informationen

Hinweise

Sonderausführung auf Anfrage.

Maßzeichnung



* Diese Toleranzen gelten nur bei optionalem Außenanschlag.
Nutenabstände $70 \pm 0,01$.

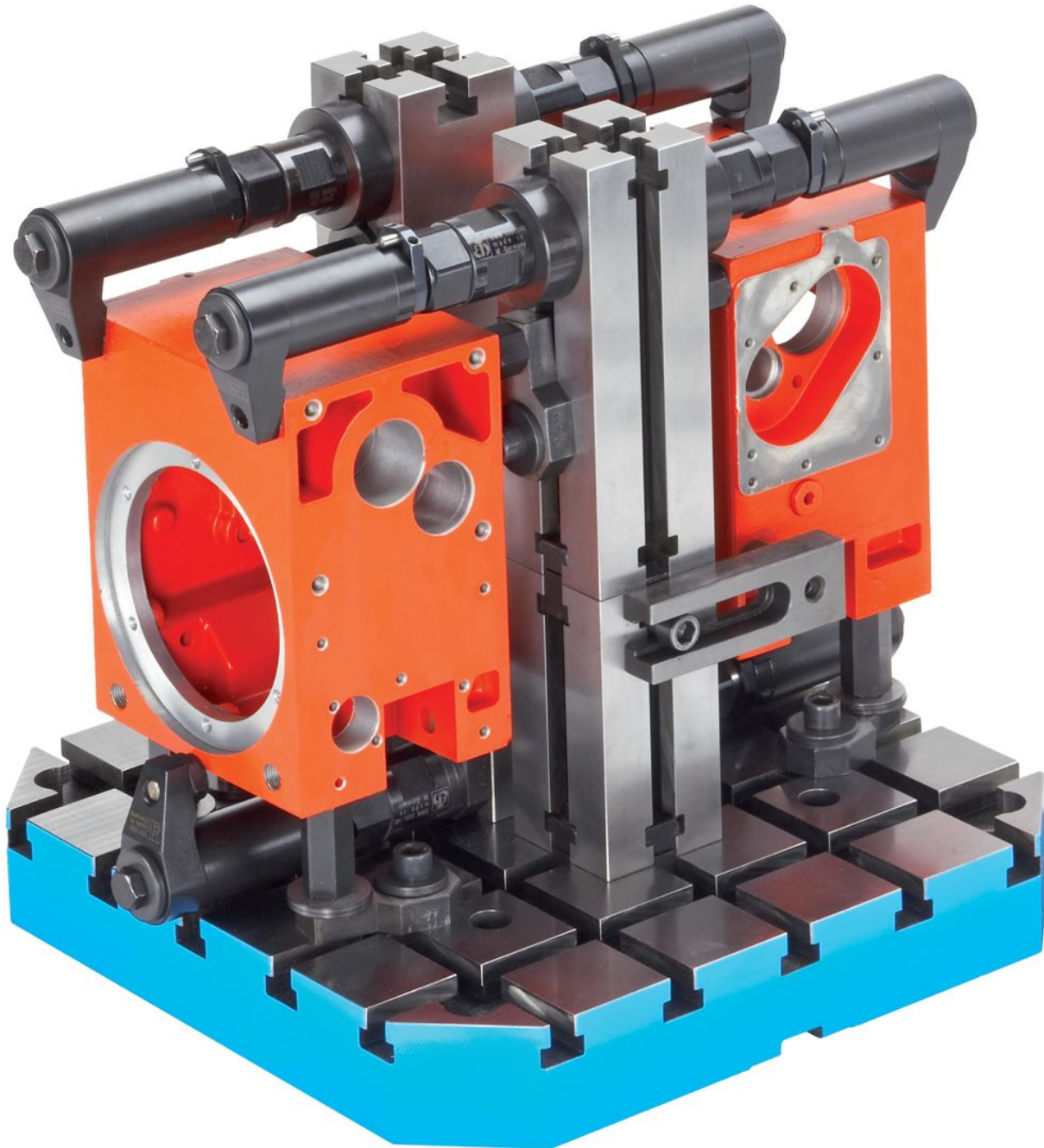
Bestellinformationen

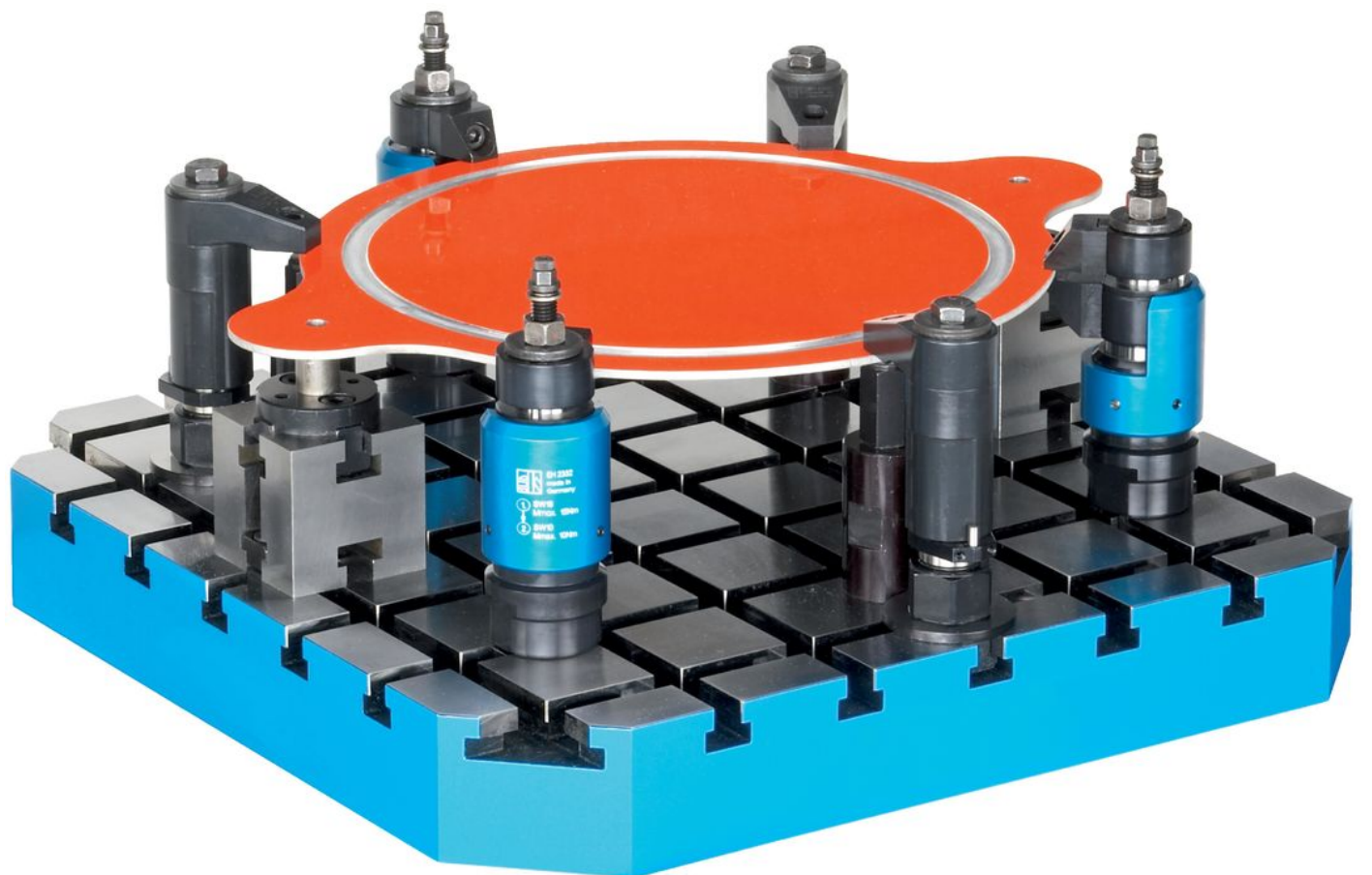
System	Abmessungen							für Schrauben [mm]	y [mm]	Anzahl der T-Nuten	[kg]	Art.-Nr.
	a ₁ x a ₂	c	d	l ₁ ±0,013 [mm]	l ₂	l ₃	l ₄					
V70	500 x 630	60	20	200	40/35	200	200	M12	12	7 x 9	121	1103.500

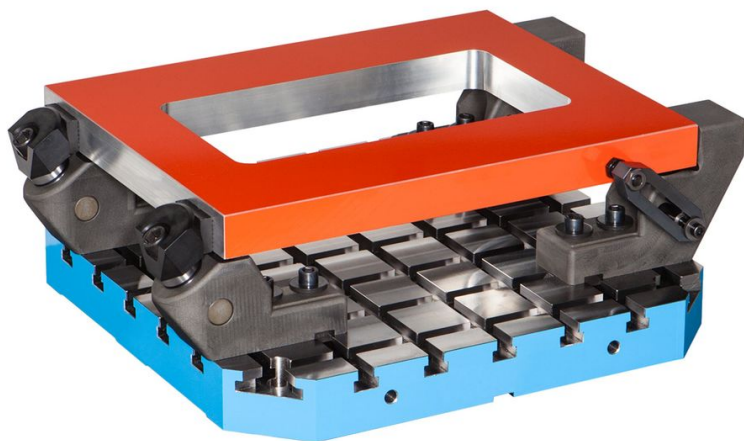
Anwendungsbeispiel











Compliance

RoHS-konform

Konform gemäß Richtlinie 2011/65/EU und Richtlinie 2015/863.

Enthält keine SVHC-Stoffe

Keine SVHC Substanzen mit mehr als 0,1% w/w enthalten – SVHC Liste Stand 27.06.2024.

Enthält keine Proposition 65 Stoffe

Keine Stoffe der Proposition 65 enthalten.

<https://www.P65Warnings.ca.gov/>

Frei von Konfliktmineralien

Dieses Produkt enthält keine als "Konfliktmineralien" bezeichneten Stoffe wie Tantal, Zinn, Gold oder Wolfram aus der demokratischen Republik Kongo oder angrenzender Länder.