

## Grundplatten • passend auf Paletten DIN 55 201

1100.800



### Produktbeschreibung

#### Werkstoff

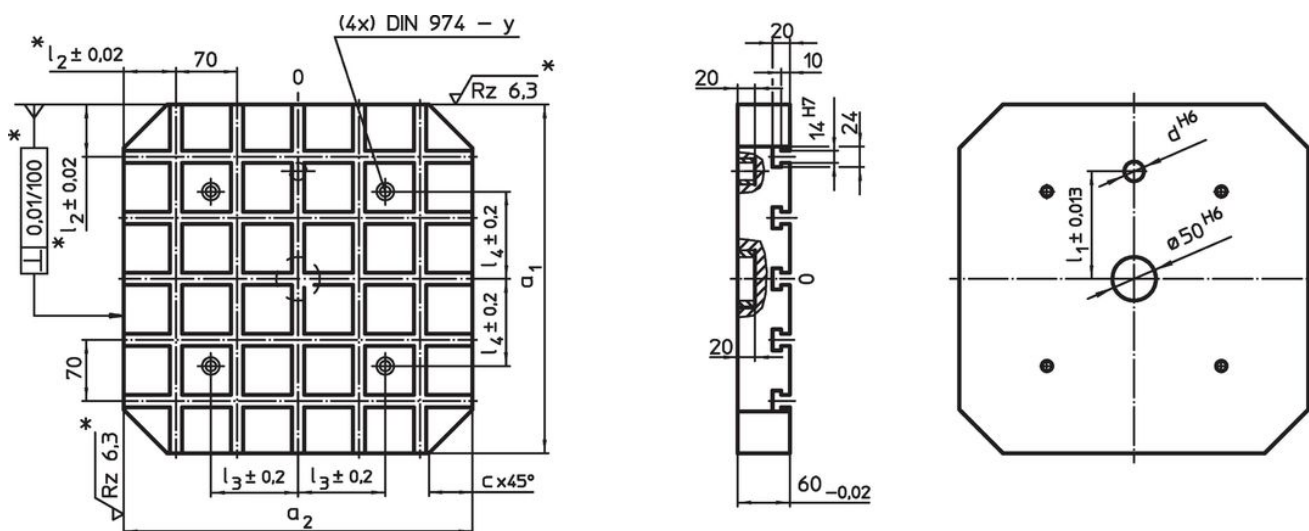
- Stahl, gehärtet, geschliffen

#### Weiterführende Informationen

#### Hinweise

Sonderausführung auf Anfrage.

### Maßzeichnung



\* Diese Toleranzen gelten nur bei optionalem Außenanschlag.  
Nutenabstände  $70 \pm 0,01$ .

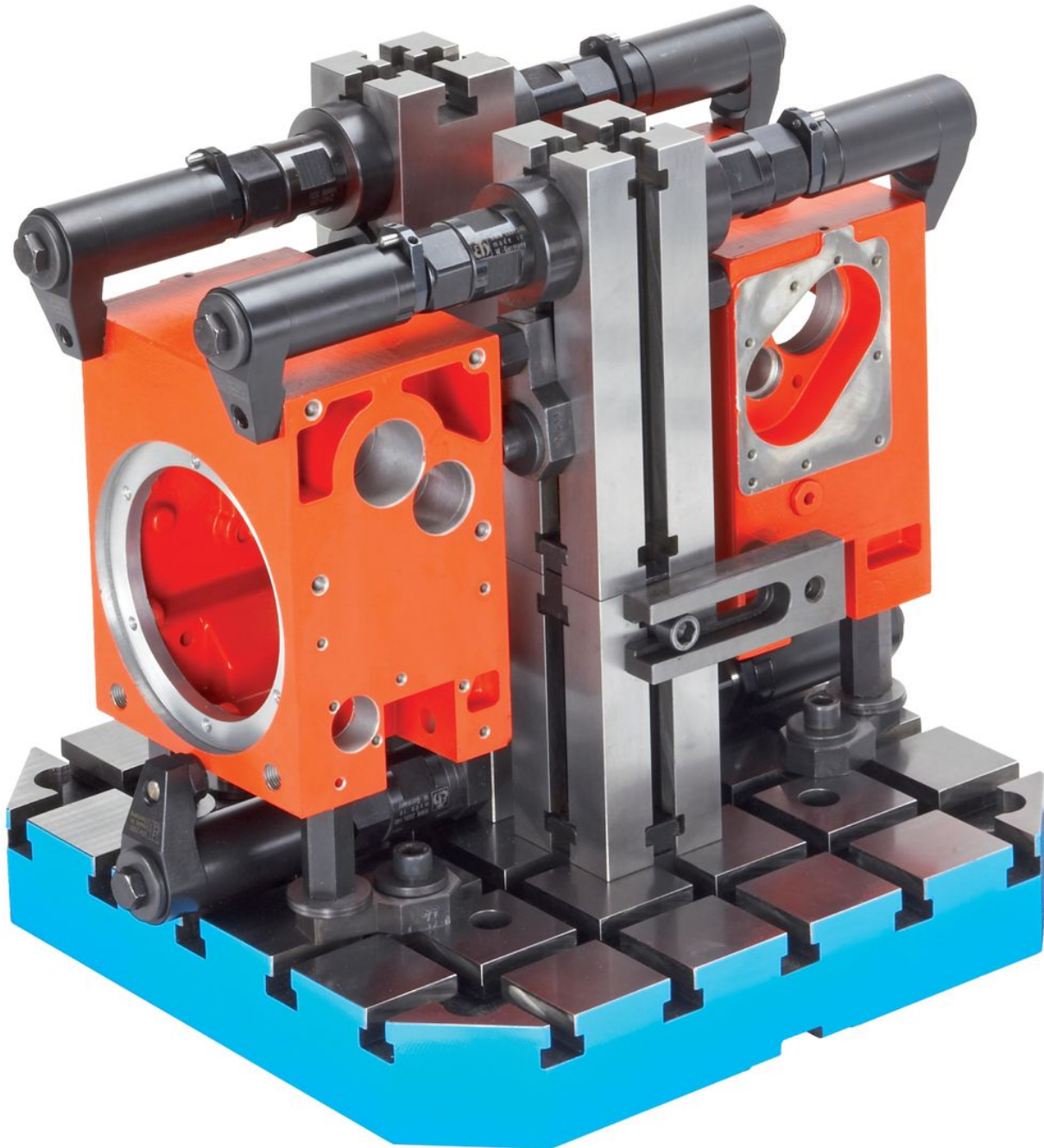
### Bestellinformationen

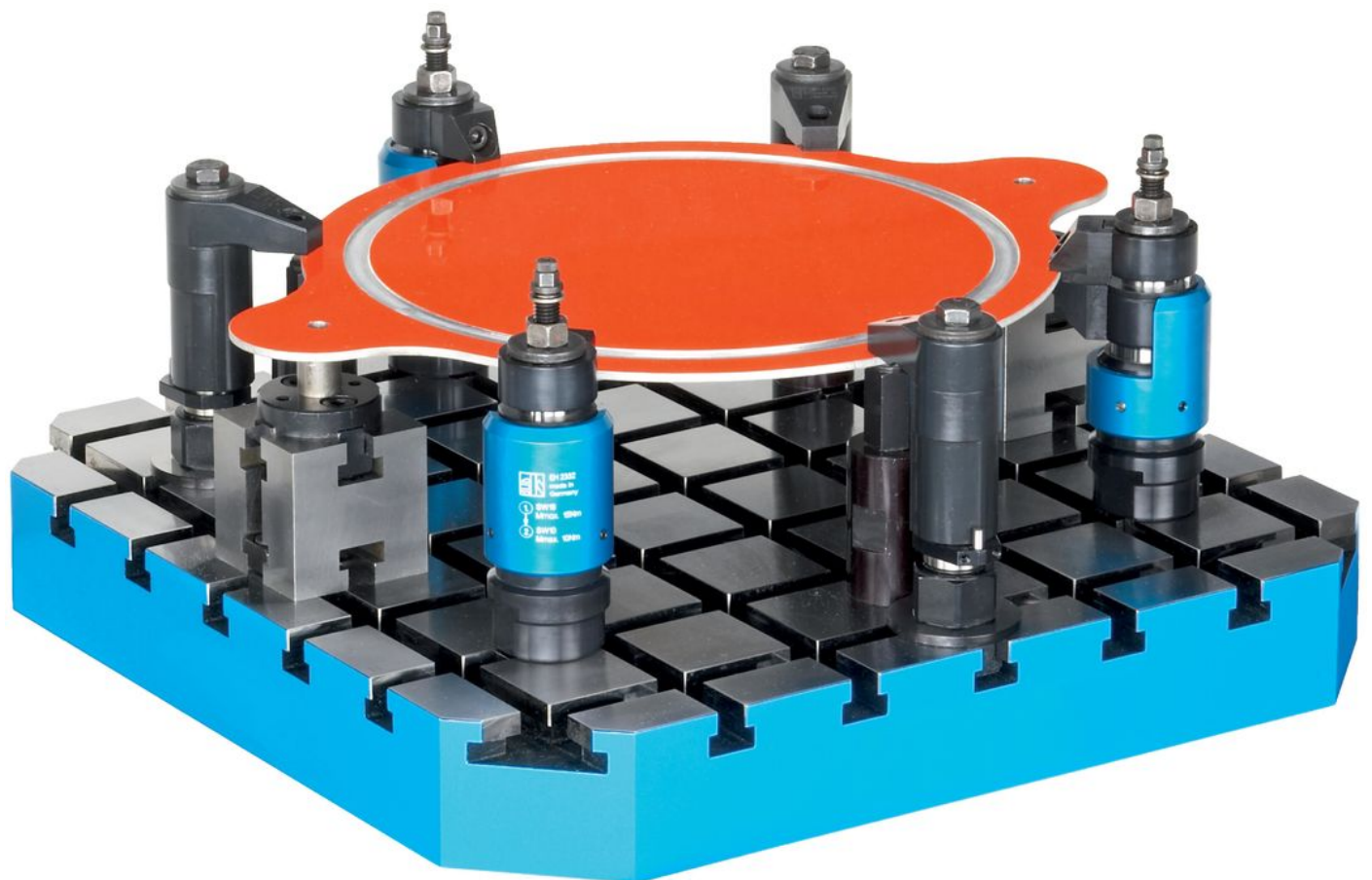
System	Abmessungen							für Schrauben	y	Anzahl der T-Nuten	 [kg]	Art.-Nr.
	$a_1 \times a_2$	c	d	$l_1$ $\pm 0,013$	$l_2$	$l_3$	$l_4$					
V70	500 x 500	60	20	200	40	200	200	M12	12	7 x 7	84	1100.800

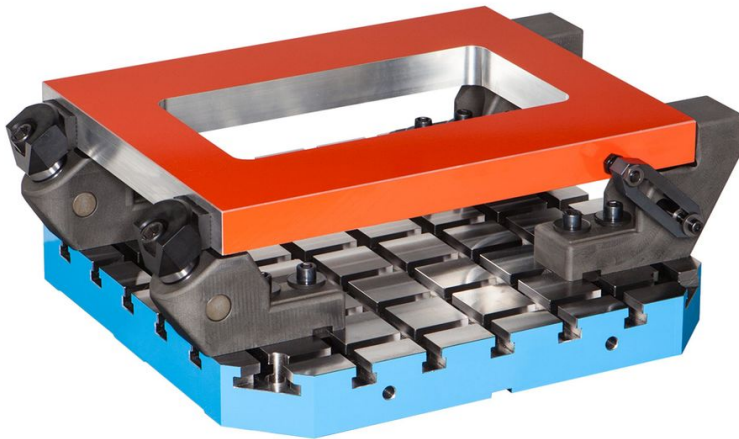
Anwendungsbeispiel











## Compliance

### RoHS-konform

Konform gemäß Richtlinie 2011/65/EU und Richtlinie 2015/863.

### Enthält keine SVHC-Stoffe

Keine SVHC Substanzen mit mehr als 0,1% w/w enthalten – SVHC Liste Stand 27.06.2024.

### Enthält keine Proposition 65 Stoffe

Keine Stoffe der Proposition 65 enthalten.

<https://www.P65Warnings.ca.gov/>

### Frei von Konfliktmineralien

Dieses Produkt enthält keine als "Konfliktmineralien" bezeichneten Stoffe wie Tantal, Zinn, Gold oder Wolfram aus der demokratischen Republik Kongo oder angrenzender Länder.