

Nutspanner

1031.300



Produktbeschreibung

Werkstoff

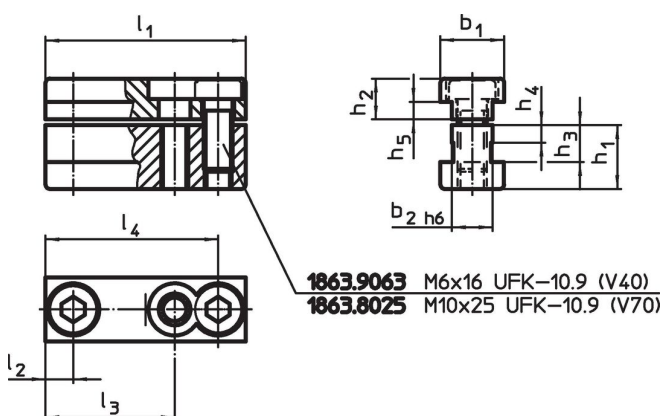
- Stahl, einsatzgehärtet, geschliffen

Weiterführende Informationen

Weitere Produkte

- Steckschlüssel

Maßzeichnung



Bestellinformationen

System	Abmessungen										Art.-Nr.
	l_1	l_2	b_1	b_2	h_1	h_2	h_3	h_4	h_5	[g]	
V40	24	12	15	10	13,5	7,5	8,5	4	3,5	43	1031.300

Compliance

RoHS-konform

Konform gemäß Richtlinie 2011/65/EU und Richtlinie 2015/863.

Enthält keine SVHC-Stoffe

Keine SVHC Substanzen mit mehr als 0,1% w/w enthalten – SVHC Liste Stand 23.01.2024.

Enthält keine Proposition 65 Stoffe

Keine Stoffe der Proposition 65 enthalten.

<https://www.P65Warnings.ca.gov/>

Frei von Konfliktmineralien

Dieses Produkt enthält keine als "Konfliktmineralien" bezeichneten Stoffe wie Tantal, Zinn, Gold oder Wolfram aus der demokratischen Republik Kongo oder angrenzender Länder.