

## Stručný provozní návod

### !VAROVÁNÍ!

**Upozornění:** Před použitím si přečtěte originální návod od výrobce.

Ten si můžete stáhnout z webu [www.halder.com/downloadcenter](http://www.halder.com/downloadcenter) (1).

Závitová oka závěsná jsou určena pouze pro přemísťování a nesení jednotlivých břemen (**nikoliv osob!!**).

Závitová oka závěsná **nejsou určena** pro **rotaci** zavěšeného **břemene**.

Znečištění (např. kal po broušení, úsady z maziv a emulzí, prach ...) mohou negativně ovlivnit funkčnost závitového závěsného oka.

Poškozená závitová oka závěsná mohou ohrozit životy lidí. **Před každým použitím** se musí vizuálně kontrolovat (např. deformace, praskliny, trhliny, scházející závitové segmenty, koroze, funkčnost uvolnění). Závěsná oka závitová musí být zcela **zašroubována** do předepsaného závitu a **musí zcela dosedat na nosnou plochu**. Při použití závitového oka závěsného se musí zabránit rotaci zavěšeného břemene. **Vyvarujte se, prosím, přímých nárazů na závěsná oka závitová, pokud se nepoužívají.**

Poškozená závitová závěsná oka **je nutno ihned vyřadit z provozu**.

#### Je zakázáno:

- značit závěsná oka závitová barevně (zejména červeně)
- používat závěsná oka závitová po překročení 16 000 zátěžových cyklech

Obsluhu závěsných ok závitových a práce s nimi smí provádět pouze kvalifikovaný nebo vyškolený personál. Závěsná oka závitová mohou být uvedena do provozu až po přečtení pokynů výrobce. Totéž platí i pro servis.

#### Obsluha a zatěžování

Závitové segmenty se odaretují zamáčknutím tlačítka (A). Uvolněním tlačítka (A) se závitové segmenty opět zaaretují. **Závěsná oka závitová musí být zcela zašroubována.**

**Pozor:** Tlačítko (A) je zaaretováno, pokud je silou pružiny opět vráceno do své výchozí pozice. Tlačítkem se **nesmí** manipulovat při zavěšeném břemenu.

Hodnoty zatížení  $F_1 / F_2 / F_3$  (viz stránka 2) platí pro použití s ocelovým protikusem.

#### Údržba

Závitová závěsná oka mají minimálně 1 x za rok projít bezpečnostní kontrolou u odborníka.

#### Vizuální kontrola:

Deformace, praskliny, trhliny, poškozené/scházející kuličky, koroze, poškození šroubového spoje na oku.

#### Zkouška funkčnosti:

- blokáce závitových segmentů musí proběhnout samostatně jen silou pružiny
- oko musí být plně pohyblivé



(1) Original operating instructions

## Short Instruction Manual

### !DANGER!

**Attention:** Read the original operating instructions before use. These can be downloaded from [www.halder.com/downloadcenter](http://www.halder.com/downloadcenter) (1).

Threaded lifting pins are designed to lift and hold point loads (**not people!!**).

Threaded lifting pins are **not suited for the rotation of the load**.

Soilings (e.g. grits and grinds, oil and emulsion deposits, dust ...) can affect the functioning of the threaded lifting pins.

Using damaged threaded lifting pins can be perilous. **Before any use** carefully inspect the threaded lifting pins (i.e. deformities, breaks, rips, damages, missing threaded elements, corrosion, unlocking function). **Threaded lifting pins must be screwed completely into a thread that is true to gauge and bear completely on the bearing surface.** When inserting a threaded lifting pin, the rotation of the load must be prevented. **Please avoid direct impacts to the threaded lifting pins also if those are not in use.**

Damaged threaded lifting pins **must be withdrawn from service immediately.**

#### It is prohibited:

- to mark the threaded lifting pins in colour (especially red)
- to use the threaded lifting pins after exceeding 16,000 load cycles

The operation as well as work on the threaded lifting pins may only be carried out by qualified or instructed personnel. The threaded lifting pins may only be put into operation and serviced after the original operating instructions have been read.

#### Handling and Stress

To release the threaded elements, press button (A). To lock the threaded elements, release button (A). **Threaded lifting pins must be screwed in completely.**

**Attention:** The button (A) is locked after springing back to the initial position by means of the spring resistance.

Do **not** operate the button at charge.

The stress figures  $F_1 / F_2 / F_3$  (see page 2) apply only to lifting applications with a steel retainer.

#### Maintenance:

Threaded lifting pins must be taken out of service for proper inspection by a qualified person(s) at least once a year.

#### Visual inspection:

Grits and grinds, breaks, rips, missing and damaged threaded elements, corrosion, screw union damages at shackle.

#### Performance check:

- the threaded elements must be locked automatically by the spring force
- full movement of the shackle must be ensured



(1) Original operating instructions

FR: La traduction dans votre langue de cet manuel d'instruction succinct et de la déclaration de conformité est disponible sur [www.halder.com](http://www.halder.com)

IT: La traduzione di questo breve manuale di istruzioni nella vostra lingua con la Dichiarazione di conformità è disponibile nel sito [www.halder.com](http://www.halder.com).

ES: La traducción de este breve manual de instrucciones en su idioma con la Declaración de conformidad está disponible en [www.halder.com](http://www.halder.com).

CZ: Překlad tohoto krátkého návodu ve vašem jazyce s prohlášením o shodě je k dispozici na [www.halder.com](http://www.halder.com).

RO: Acest scurt instructaj de utilizare, tradus în limba dumneavoastră, împreună cu Declarația de conformitate sunt disponibile pentru descărcare pe [www.halder.com](http://www.halder.com).

PL: Tłumaczenie tej krótkiej instrukcji obsługi na Twój język wraz z deklaracją zgodności jest dostępne na stronie [www.halder.com](http://www.halder.com).

FI: Tämän lyhyen käyttöohjeen käänös omalla kielelläsi ja vaatimustenmukaisuusvakuutus ovat saatavilla osoitteessa [www.halder.com](http://www.halder.com).

SE: En översättning av denna korta instruktionsmanual med försäkran om överensstämmelse finns på ditt språk att hämta på [www.halder.com](http://www.halder.com).

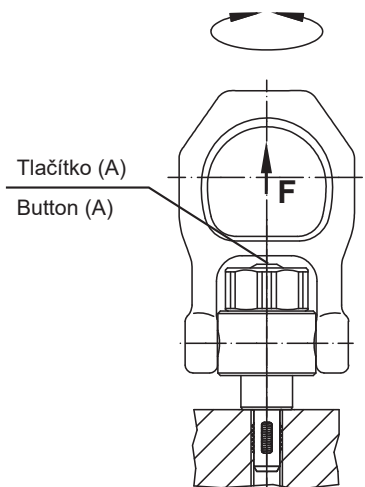
NL: De vertaling van deze korte handleiding in uw eigen taal met conformiteitsverklaring is beschikbaar op [www.halder.com](http://www.halder.com).

KR: 적합선 선언과 함께 귀하의 언어로 번역이 된 짧은 설명서는 [www.halder.com](http://www.halder.com)에서 확인 가능합니다.

CN: 可在 [www.halder.com](http://www.halder.com) 上获得带有符合性声明的此简短说明手册的翻译版本。

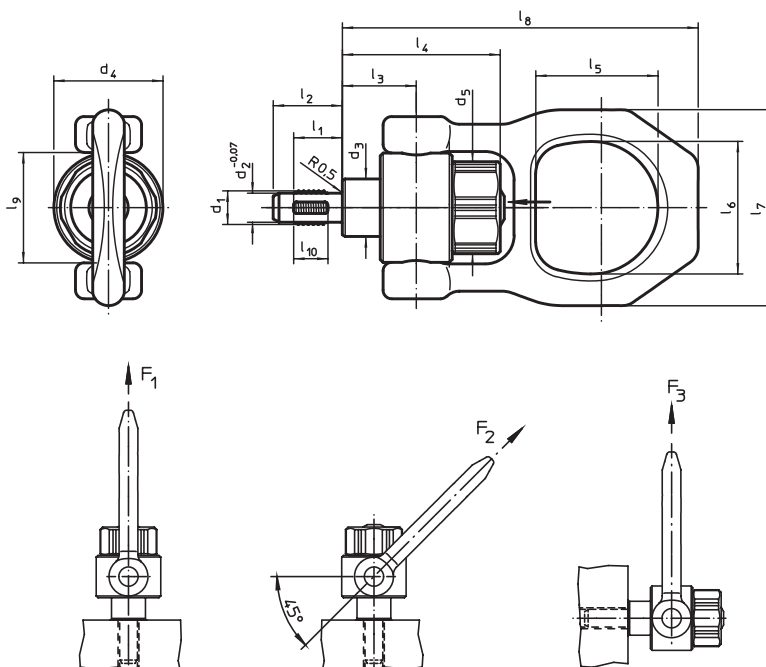
TW: 可在 [www.halder.com](http://www.halder.com) 上獲得帶有符合性聲明的此簡短說明手冊的翻譯版本。

JP: CE準拠の宣言書は、取扱説明書に付属していますが、以下URLでダウンロードできます [www.halder.com](http://www.halder.com)。



Rozměry / Dimensions															Únosnost dle DIN EN 13155 / Load capacity according to DIN EN 13155			Montážní závit / Locating thread	Utah. m. M	°C	g	Obj.č. / Art. No.	
d <sub>1</sub>	l <sub>1</sub>	d <sub>2</sub> -0,07	d <sub>3</sub>	d <sub>4</sub>	d <sub>5</sub>	l <sub>2</sub>	l <sub>3</sub>	l <sub>4</sub>	l <sub>5</sub>	l <sub>6</sub>	l <sub>7</sub>	l <sub>8</sub>	l <sub>9</sub>	l <sub>10</sub>	F <sub>1</sub>	F <sub>2</sub>	F <sub>3</sub>		max.	max.		Zušlechtěná ocel / Heat-treated steel	Nerez / Stainless steel
[mm]															[kN]			[mm]	[Nm]	[°C]	[g]		
M 8	12	6,62	20,0	38,0	33,5	17,8	25,7	54,9	42,5	46,0	68,0	123,7	38,0	8,0	2,1	0,9	0,8	M 8	2	250	677	22353.0008	22353.1008
M10	14	8,35	20,0	38,0	33,5	20,0	25,7	54,9	42,5	46,0	68,0	123,7	38,0	10,0	3,9	1,5	1,5	M10	2	250	691	22353.0010	22353.1010
M12	17	10,07	20,0	38,0	33,5	24,0	25,7	54,9	42,5	46,0	68,0	123,7	38,0	12,0	6,2	2,5	2,3	M12	2	250	694	22353.0012	22353.1012
M16	17	13,80	20,0	38,0	33,5	24,0	25,7	54,9	42,5	46,0	68,0	123,7	38,0	12,0	8,4	4,5	4,2	M16	2	250	698	22353.0016	22353.1016
M20	22	17,25	35,0	59,0	50,0	30,0	36,5	73,7	55,6	70,0	102,0	167,5	59,0	17,0	16,6	7,7	5,0	M20	3	250	1964	22353.0020	22353.1020
M24	27	20,70	35,0	59,0	50,0	36,0	42,0	79,2	55,6	70,0	102,0	173,0	59,0	22,0	18,5	11,1	8,6	M24	3	250*	1860	22353.0024	-
M24	27	20,70	35,0	59,0	50,0	36,0	42,0	79,2	55,6	70,0	102,0	173,0	59,0	22,0	18,0	11,1	8,6	M24	3	250*	1984	-	22353.1024

\* od 150°C lineární pokles nosnosti o 23% / from 150°C linear decrease of the load capacity by 23%



## ES - prohlášení o shodě / EC Declaration of conformity

Výrobek je ve shodě s Direktivou Evropského Společenství 2006/42/ES.  
This product is conform with the EC Directive 2006/42/EC.

Výrobce / Manufacturer: \* Erwin Halder KG  
Adresa / Address: \* Erwin-Halder-Strasse 5 - 9  
88480 Achstetten-Bronnen / Germany

\* zodpovídá za dokumentaci / responsible for documentation

Výrobek / Product: Závěsná oka závitová s otočným okem /  
Threaded lifting pins with rotating shackle

Typ / Type: EH 22353.  
Použité normy / Applied standard: DIN EN 13155:2020

ID patentu: US 11649847 B2

