

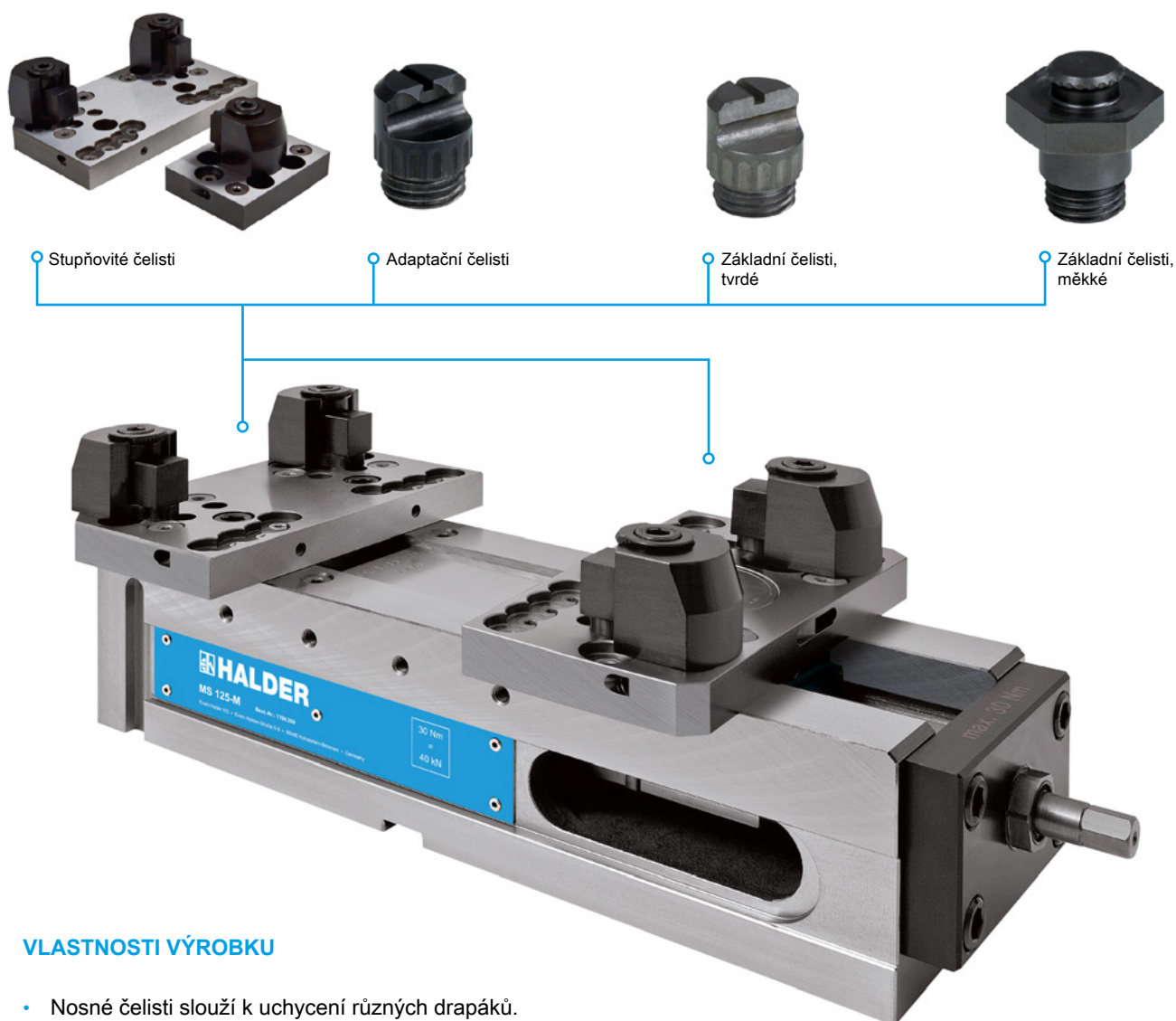
Upínání pomocí drapáků

EH 1702.

MULTI-SVĚRÁK PRO UPÍNÁNÍ POMOCÍ DRAPÁKŮ
VERZE MS 125-S/M/L

PRO UPNUTÍ KOMPLEXNÍCH NEOPRACOVANÝCH DÍLŮ

S nosnými čelistmi můžete bezpečně a rychle upnout různé neopracované díly. Výrobky pro upnutí drapáky naleznete na následujících stranách.



VLASTNOSTI VÝROBKU

- Nosné čelisti slouží k uchycení různých drapáků.
- Drapáky lze variabilně šroubovat do otvorů pro bezpečné upnutí obrobků s nejrůznějšími geometriemi.
- Dodatečná funkce výkyvu pohyblivých nosných čelistí slouží pro vyrovnání nerovnoběžnosti upínaných ploch a je nutná pro upnutí nerovnoměrných obrobků.
- Možnost tříbodového upnutí pevnou nosnou čelistí.

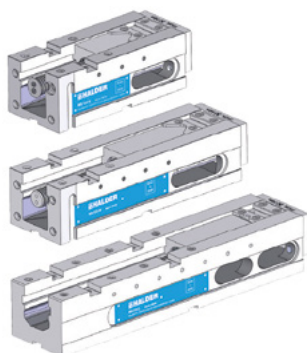
Detaily a kontaktní osoby naleznete zde:



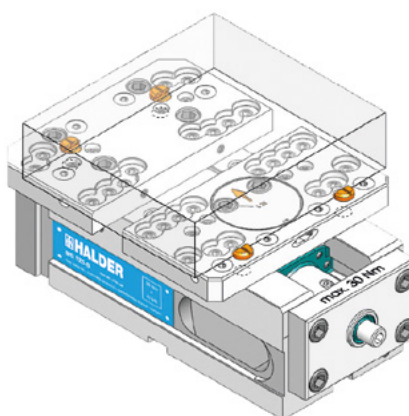
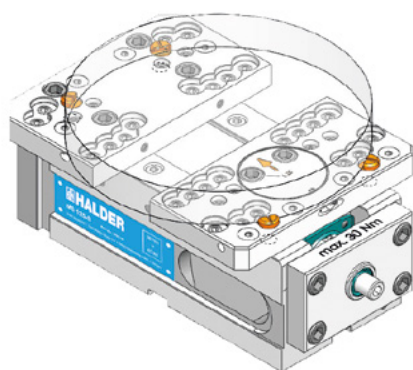
www.halder.com/cz/Multi-Sveraky

ROZSAH UPNUTÍ POMOCÍ DRAPÁKŮ

NOSNÉ ČELISTI S DRAPÁKY



MS 125 - nosné čelisti s drapáky					
Geometrie	Pravoúhly obrobek			Kulatý obrobek	
	Rozsah upnutí (mm)			Rozsah upnutí (mm)	
	min.	max.	min.	min.	max.
MS 125-S	28	202	70	Ø 70	Ø 240
MS 125-M	28	320	70	Ø 70	Ø 330
MS 125-L	28	452	70	Ø 70	Ø 330



NOSNÉ ČELISTI S UNIVERZÁLNÍ SADOU DRAPÁKŮ



MS 125 - support jaws with universal gripper set					
Geometrie	Pravoúhly obrobek			Kulatý obrobek	
	Rozsah upnutí (mm)			Rozsah upnutí (mm)	
	min.	max.	min.	min.	max.
MS 125-S	25	192	80	Ø 70	Ø 230
MS 125-M	25	310	80	Ø 70	Ø 330
MS 125-L	25	442	80	Ø 70	Ø 330

