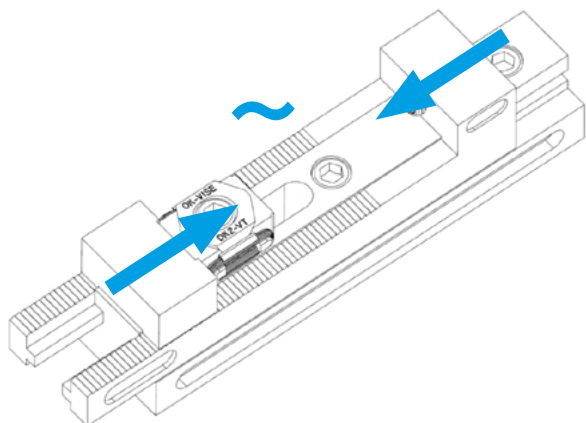


Kombinované upínací lišty

1586.400

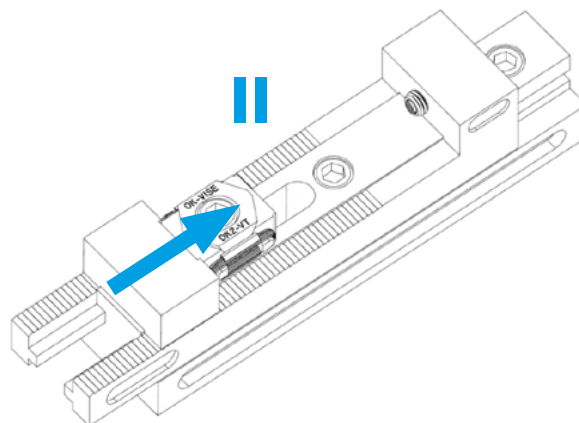
FUNKCE

Kombinovaná upínací lišta poskytuje 3 různé funkce pro upnutí/opření obrobku.



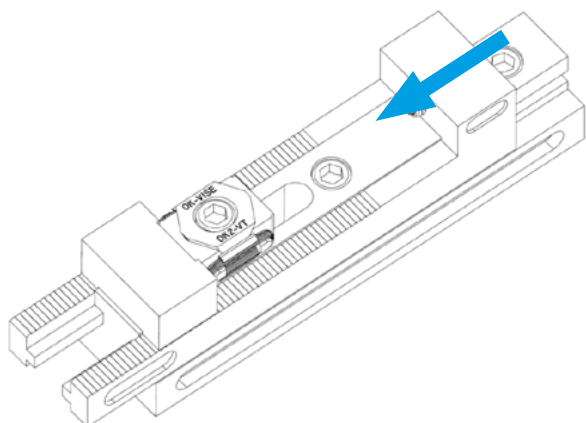
PLOVOUCÍ REŽIM

- Plovoucí režim slouží k upínání a podepření v určených upínacích místech dílů.
- Přípravek se přizpůsobí poloze obrobku.



STŘEDOVÝ REŽIM

- Čelisti upínací lišty se pohybují synchronně. Středová osa obrobku zůstává nezměněna, dokonce i při změně vnějších rozměrů.



REŽIM STROJNÍHO SVĚRÁKU

- V tomto režimu se čelist upevňuje fixně na upínací lištu. Druhá čelist zůstává pohyblivá.