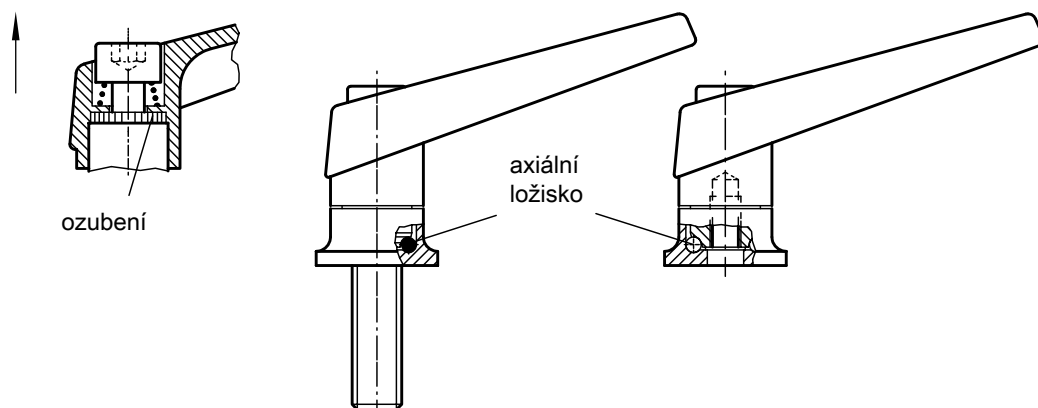


DVOJNÁSOBNÁ UPÍNACÍ SÍLA PŘI STEJNÉ OVLÁDACÍ SÍLE

Praktické zkoušky dokázaly, že použití přestavitelné páky s axiálním ložiskem je výhodné.

VÝHODY:

- Upínací síly se zvyšují oproti provedení bez axiálního ložiska až o 100 % (viz. diagram) při stejné síle utahování.
- V některých technických řešeních je možné nahradit šroubové spoje těmito pákami.
- Vyšší upínací síla je vyvozená nepatrným zvýšením síly utahování. Proto je možné používat menší páčky a tím šetřit zástavbový prostor.
- Nepatrná ztráta síly utahování, páčka se neuvolňuje při vibracích.
- Díky otočné upínací plošce na páčce nedochází k poškození upínaného dílu.



Zvětšení upínací síly s axiálním ložiskem (při konstantní ruční síle)

