

## Upínkový stavebnicový systém

EH 23700.

### MONTÁŽNÍ NÁVOD

#### Provedení

Ocel bryněrovaná,  
upínací tyč: speciální ocel;  
namáhané součásti jsou zušlechtěny

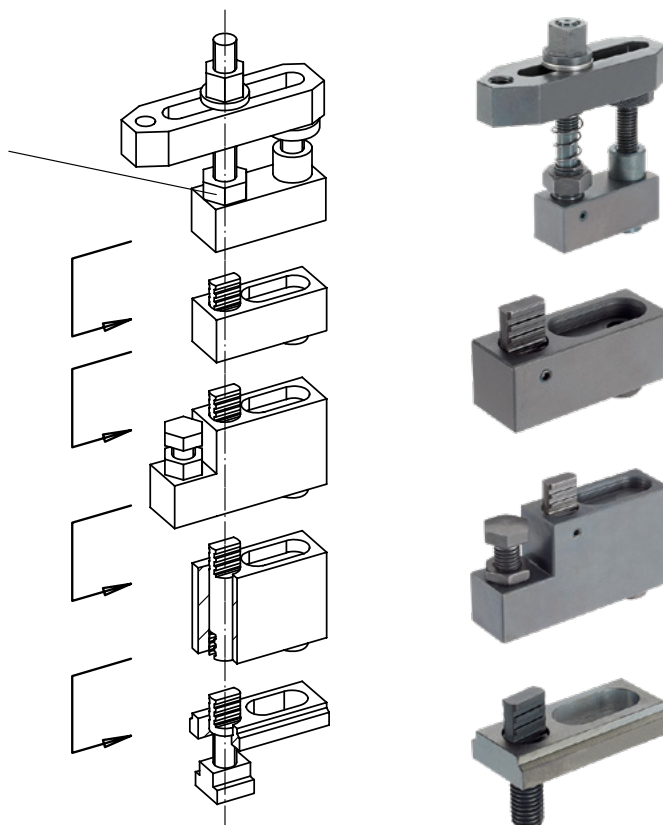
utáhnutí upínací  
maticí

#### Poznámka

Všechny komponenty jsou pevně a bezpečně  
přitaženy dohromady pomocí upínací matice a  
upínací tyče k pracovní desce stroje.

#### Výhody

- Rychlé, bezpečné, jednoduché, kompaktní
- Plynulé nastavení výšky pomocí mezikusů
- Upevnění základny pomocí závrtného šroubu,  
matice do T-drážky nebo šroubu s válcovou hlavou.



#### ZNÁZORNĚNÍ MONTÁŽE:



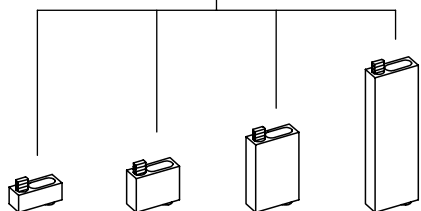
23700.0012  
23700.0016

Upínací element



23700.0212  
23700.0216

Mezikus s podpěrou



23700.0121 23700.0122 23700.0123 23700.0164  
23700.0161 23700.0162 23700.0163

Mezikus



23700.0712 23700.0312 23700.0412  
23700.0716 23700.0316 23700.0612 23700.0416

Základna