

## Návod k obsluze – překlad originálu

### !VAROVÁNÍ!

**Upozornění:** Před použitím si přečtěte originální návod od výrobce. Ten si můžete stáhnout z webu [www.halder.com/downloadcenter](http://www.halder.com/downloadcenter) (1).

Závěsná oka samojistná jsou určena pouze pro přemísťování a nesení jednotlivých břemen (**nikoliv osob!!**)  
Závěsná oka samojistná **nejsou určena** pro **trvalou rotaci** zavěšeného **břemene**.  
Znečištění (např. kal po broušení, úsady z maziv a emulzí, prach ...) mohou negativně ovlivnit funkčnost závěsného oka samojistného.

Poškozená závěsná oka samojistná mohou ohrozit životy lidí. **Před každým použitím** se musejí vizuálně kontrolovat (např. deformace, praskliny, trhliny, scházející kuličky, koroze, funkčnost uvolnění kuliček).

**Poškozená závěsná oka je nutno ihned vyřadit z provozu.**

#### Obsluha a zatěžování

Kuličky se odaretují zamáčknutím tlačítka (A). Uvolněním tlačítka (A) se kuličky opět zaaretují.

**Pozor:** Tlačítko (A) je zaaretováno, pokud je silou pružiny opět vráceno do své výchozí pozice. Tlačítkem se **nesmí** manipulovat při zavěšeném břemeni.

Hodnoty zatížení  $F_1 / F_2 / F_3$  (viz stránka 2) platí pro provedení z oceli a  $x \min. = 1,5 \text{ mm}$ .

#### Údržba

Závěsná oka samojistná mají minimálně 1 x za rok projít bezpečnostní kontrolou u odborníka.

#### Vizuální kontrola:

Deformace, praskliny, trhliny, poškozené/scházející kuličky, koroze, poškození šroubového spoje na oku.

#### Zkouška funkčnosti:

Zajištění i uvolnění kuliček musí proběhnout samostatně jen silou pružiny, oko musí být plně pohyblivé.



(1) Original operating instructions

## Short Instruction Manual

### !DANGER!

**Attention:** Read the original operating instructions before use. These can be downloaded from [www.halder.com/downloadcenter](http://www.halder.com/downloadcenter) (1).

Self-locking lifting pins are designed to lift and hold point loads (**not people!!**)  
Self-locking lifting pins are **not suited for the permanent rotation of the load**.  
Soilings (e.g. grits and grinds, oil and emulsion deposits, dust ...) can affect the functioning of the self-locking pins.

Using damaged self-locking lifting pins can be perilous. **Before any use** carefully inspect the self-locking lifting pins (i.e. deformities, breaks, rips, damages, missing balls, corrosion, unlocking function).

**Damaged self-locking pins must be withdrawn from service immediately.**

#### Handling and Stress

To release the balls, press button (A). To lock the balls, release button (A).

**Attention:** The button (A) is locked after springing back to the initial position by means of the spring resistance. Do **not** operate the button at charge.

The stress figures  $F_1 / F_2 / F_3$  (see page 2) apply only to lifting applications with a steel retainer an  $x \min. = 1,5 \text{ mm}$ .

#### Maintenance:

Self-locking lifting pins must be taken out of service for proper inspection by a qualified person(s) at least once a year.

#### Visual inspection:

Grits and grinds, breaks, rips, missing and damaged balls, corrosion, screw union damages at shackle.

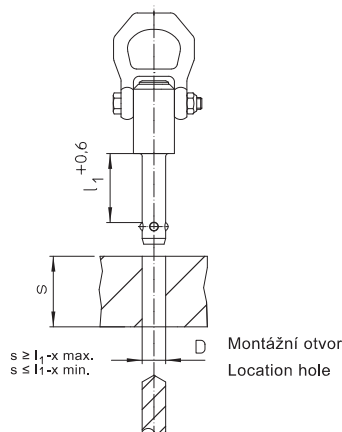
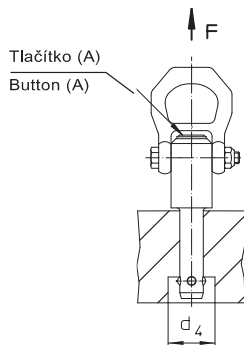
#### Performance check:

Locking device of the balls has to lock by resilience, entire moveability of shackle.

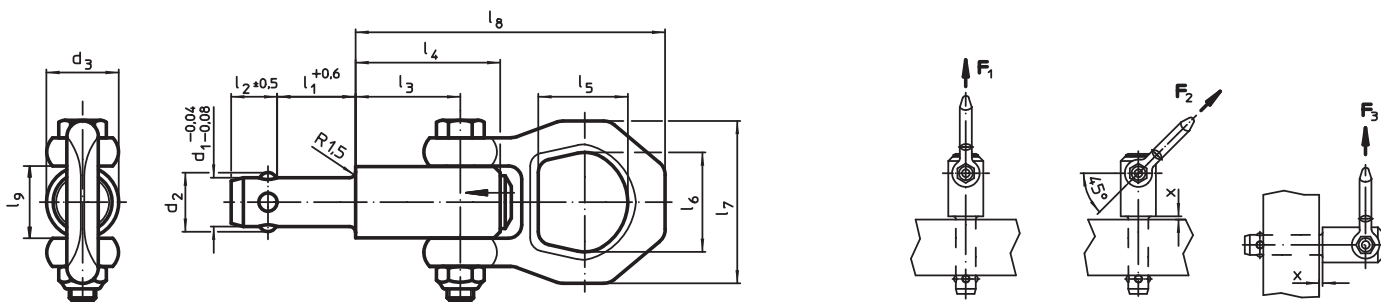


(1) Original operating instructions

FR: La traduction dans votre langue de cet manuel d'instruction succinct et de la déclaration de conformité est disponible sur [www.halder.com](http://www.halder.com)  
IT: La traduzione di questo breve manuale di istruzioni nella vostra lingua con la Dichiarazione di conformità è disponibile nel sito [www.halder.com](http://www.halder.com).  
ES: La traducción de este breve manual de instrucciones en su idioma con la Declaración de conformidad está disponible en [www.halder.com](http://www.halder.com).  
CZ: Překlad tohoto krátkého návodu ve vašem jazyce s prohlášením o shodě je k dispozici na [www.halder.com](http://www.halder.com).  
RO: Acest scurt instructaj de utilizare, tradus în limba dumneavoastră, împreună cu Declarația de conformitate sunt disponibile pentru descărcare pe [www.halder.com](http://www.halder.com).  
PL: Tłumaczenie tej krótkiej instrukcji obsługi na Twój język wraz z deklaracją zgodności jest dostępne na stronie [www.halder.com](http://www.halder.com).  
FI: Tämän lyhyen käyttöohjeen käänös omalla kielelläsi ja vaatimustenmukaisuusvakuutus ovat saatavilla osoitteessa [www.halder.com](http://www.halder.com).  
SE: En översättning av denna korta instruktionsmanual med försäkran om överensstämmelse finns på ditt språk att hämta på [www.halder.com](http://www.halder.com).  
NL: De vertaling van deze korte handleiding in uw eigen taal met conformiteitsverklaring is beschikbaar op [www.halder.com](http://www.halder.com).  
KR: 적합선 선언과 함께 귀하의 언어로 번역이 된 짧은 설명서는 [www.halder.com](http://www.halder.com)에서 확인 가능합니다.  
CN: 可在 [www.halder.com](http://www.halder.com) 上获得带有符合性声明的此简短说明手册的翻译版本。  
TW: 可在 [www.halder.com](http://www.halder.com) 上获得带有符合性声明的此简短说明手册的翻译版本。  
JP: CE準拠の宣言書は、取扱説明書に付属していますが、以下URLでダウンロードできます[www.halder.com](http://www.halder.com).



Rozměry / Dimensions													Únosnost dle DIN EN 13155 / Load capacity according to DIN EN 13155			x		Montážní otvor / Location hole	🌡️	Obj.č. / Art. No.	
d <sub>1</sub>	l <sub>1</sub>	d <sub>2</sub>	d <sub>3</sub>	d <sub>4</sub>	l <sub>2</sub>	l <sub>3</sub>	l <sub>4</sub>	l <sub>5</sub>	l <sub>6</sub>	l <sub>7</sub>	l <sub>8</sub>	F <sub>1</sub>	F <sub>2</sub>	F <sub>3</sub>	min.	max.	D H11	max.	Zuštěchtěná ocel / Heat-treated steel	Nerez / Stainless steel	
-0,04 -0,08	+0,6			min.	±0,5							[kN]	[kN]	[kN]	[mm]	[mm]	[mm]	[°C]			
[mm]													[kN]			[mm]		[mm]	[°C]		
8,0	10	9,35	21,5	9,85	8,75	25,7	36,0	27,0	30	49	87,5	1,5	1,2	0,5	1,5	5	8,0	250	22350.0601	22350.0701	
8,0	15	9,35	21,5	9,85	8,75	25,7	36,0	27,0	30	49	87,5	1,5	1,2	0,5	1,5	10	8,0	250	22350.0602	22350.0702	
8,0	25	9,35	21,5	9,85	8,75	25,7	36,0	27,0	30	49	87,5	1,5	1,2	0,5	1,5	15	8,0	250	22350.0604	22350.0704	
8,0	35	9,35	21,5	9,85	8,75	25,7	36,0	27,0	30	49	87,5	1,5	1,2	0,5	1,5	15	8,0	250	22350.0606	22350.0706	
8,3	10	9,65	21,5	10,05	8,75	25,7	36,0	27,0	30	49	87,5	1,5	1,2	0,5	1,5	5	8,3	250	22350.0611	22350.0711	
8,3	15	9,65	21,5	10,05	8,75	25,7	36,0	27,0	30	49	87,5	1,5	1,2	0,5	1,5	10	8,3	250	22350.0612	22350.0712	
8,3	25	9,65	21,5	10,05	8,75	25,7	36,0	27,0	30	49	87,5	1,5	1,2	0,5	1,5	15	8,3	250	22350.0614	22350.0714	
8,3	35	9,65	21,5	10,05	8,75	25,7	36,0	27,0	30	49	87,5	1,5	1,2	0,5	1,5	15	8,3	250	22350.0616	22350.0716	
10,0	15	11,70	21,5	12,20	10,20	25,7	36,0	27,0	30	49	87,5	2,7	2,4	2,1	1,5	10	10,0	250	22350.0621	22350.0721	
10,0	25	11,70	21,5	12,20	10,20	25,7	36,0	27,0	30	49	87,5	2,7	2,4	2,1	1,5	10	10,0	250	22350.0623	22350.0723	
10,0	35	11,70	21,5	12,20	10,20	25,7	36,0	27,0	30	49	87,5	2,7	2,4	2,1	1,5	10	10,0	250	22350.0625	22350.0725	
10,0	50	11,70	21,5	12,20	10,20	25,7	36,0	27,0	30	49	87,5	2,7	2,4	2,1	1,5	10	10,0	250	22350.0627	22350.0727	
12,0	15	14,20	21,5	14,70	11,00	25,7	36,0	27,0	30	49	87,5	3,5	3,2	2,8	1,5	10	12,0	250	22350.0631	22350.0731	
12,0	25	14,20	21,5	14,70	11,00	25,7	36,0	27,0	30	49	87,5	3,5	3,2	2,8	1,5	15	12,0	250	22350.0633	22350.0733	
12,0	35	14,20	21,5	14,70	11,00	25,7	36,0	27,0	30	49	87,5	3,5	3,2	2,8	1,5	15	12,0	250	22350.0635	22350.0735	
12,0	50	14,20	21,5	14,70	11,00	25,7	36,0	27,0	30	49	87,5	3,5	3,2	2,8	1,5	15	12,0	250	22350.0637	22350.0737	
13,8	25	16,20	21,5	16,70	13,00	25,7	36,0	27,0	30	49	87,5	3,8	3,5	2,8	1,5	15	13,8	250	22350.0651	22350.0751	
13,8	50	16,20	21,5	16,70	13,00	25,7	36,0	27,0	30	49	87,5	3,8	3,5	2,8	1,5	35	13,8	250	22350.0653	22350.0753	
13,8	75	16,20	21,5	16,70	13,00	25,7	36,0	27,0	30	49	87,5	3,8	3,5	2,8	1,5	35	13,8	250	22350.0655	22350.0755	
16,0	25	18,60	25,0	19,20	15,10	31,0	44,5	27,0	30	49	92,8	4,8	4,5	4,1	1,5	15	16,0	250	22350.0641	22350.0741	
16,0	50	18,60	25,0	19,20	15,10	31,0	44,5	27,0	30	49	92,8	4,8	4,5	4,1	1,5	35	16,0	250	22350.0643	22350.0743	
16,0	75	18,60	25,0	19,20	15,10	31,0	44,5	27,0	30	49	92,8	4,8	4,5	4,1	1,5	40	16,0	250	22350.0645	22350.0745	
20,0	50	24,50	30,0	25,00	19,70	36,5	52,0	32,6	36	56	114,0	10,0	8,5	6,5	1,5	25	20,0	250	22350.0673	22350.0773	
20,0	75	24,50	30,0	25,00	19,70	36,5	52,0	32,6	36	56	114,0	10,0	8,5	6,5	1,5	30	20,0	250	22350.0675	22350.0775	



## ES - prohlášení o shodě / EC Declaration of conformity

Výrobek je ve shodě s Direktivou Evropského Společenství 2006/42/ES.  
This product is conform with the EC Directive 2006/42/EC.

Výrobce / Manufacture: \*  
Adresa / Address: \*

Erwin Halder KG  
Erwin-Halder-Strasse 5 - 9  
88480 Achstetten-Bronnen  
Germany



\* zodpovídá za dokumentaci / responsible for documentation

Výrobek / Product:  
Typ / Type:

Závěsné oko samojistné / Lifting Pin  
EH 22350.

Použité normy /  
Applied standard:

DIN EN 13155:2020

Achstetten-Bronnen, březen 2024

*S. Halder*  
Stefan Halder, ředitel / General Manager