

Excentry • pro boční odpružené kolíky, hladké - palce EH 2B150.



Popis produktu

Excentr se používá v kombinaci s prvky EH 2B150., bočním odpruženým kolíkem hladkým, pro upínání nebo polohování obrobků s velkými tolerancemi.

Materiál

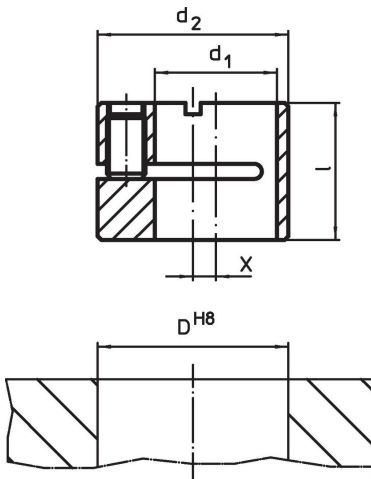
Pouzdro

- Ocel, bryněvaná

Montáž

Montáž a nastavení polohy jsou umožněny díky sevření závrtným šroubem.

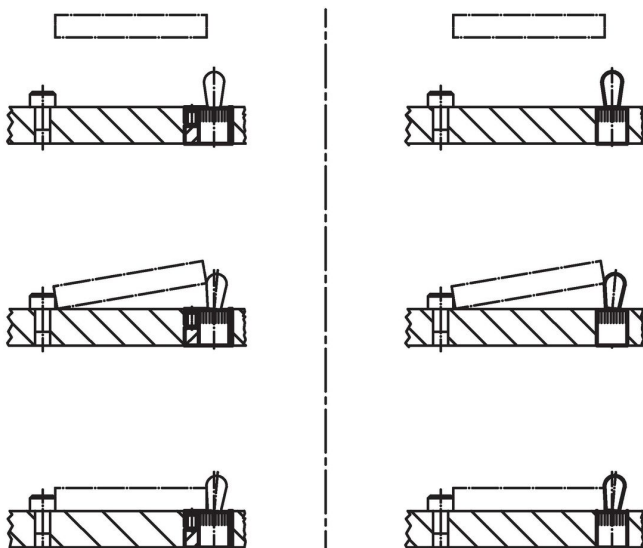
Výkres s rozměry



Informace pro objednání

d ₁ H8	d ₂ h9	Rozměry		x	Montážní otvor D H8	[oz]	Obj. č.
		l	[palec]				
1/4	1/2	0,390		0,079	1/2	0,211	2B150.0806
7/16	11/16	0,469		0,079	11/16	0,378	2B150.0810
1/2	3/4	0,547		0,079	3/4	0,499	2B150.0812
5/8	1	0,705		0,118	1	1,285	2B150.0816

Příklad použití



Shoda

Vyhovuje RoHS

V souladu se směrnicí 2011/65/EU a směrnicí 2015/863.

Neobsahuje látky SVHC

Žádné látky SVHC s obsahem vyšším než 0,1% hm. - seznam SVHC k 27.06.2024.

Neobsahuje látky Proposition 65

Neobsahuje látky Proposition 65.
<https://www.P65Warnings.ca.gov/>

Bez konfliktních minerálů

Tento produkt neobsahuje žádné látky označené jako "konfliktní minerály" jako je tantal, cín, zlato nebo wolfram z Demokratické republiky Kongo nebo sousedních zemí.