

Boční odpružené kolíky • hladké provedení, s utěsněním, s vnitřním závitem - palce

EH 2B150.



Popis produktu

Použití pro polohování nebo přitlačování např. při lakování a tryskání.
S utěsněním proti šponám a nečistotám.

Materiál

Těsnění

- CR

Pouzdro

- Hliník Al

Závitová destička

- Ocel, bryněrovaná

Pružina

- Nerez
- Ocel, bryněrovaná
- Ocel, zinkovaná

Montáž

Vzorec pro výpočet osové vzdálenosti
montážního otvoru:

$$l_0 = z/2 + w + x,$$

l_0 = osová vzdálenost,

y = výška obrobku,

w = délka obrobku,

x = velikost odtlačení,

z = průměr dorazu

Výpočet rozměru x pro obrobky:

$$x = d_2/2 - s$$

Montuje se nalisováním.

Značení

Slabá pružina = pružina z nerezi

Standardní pružina = pružina z oceli,
bryněrovaná

Zesílená pružina = pružina z oceli, zinkovaná

Další informace

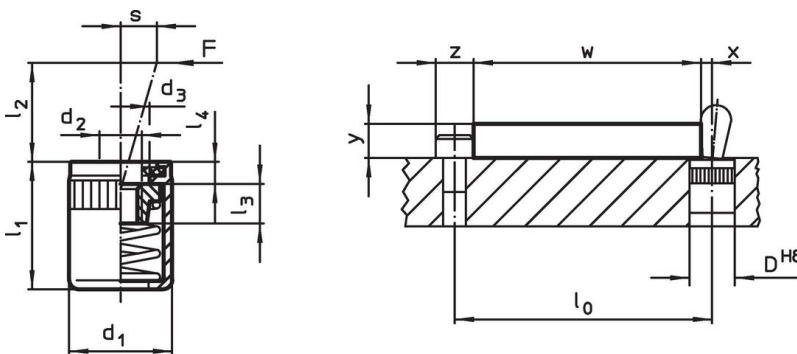
Poznámky

Možnost našroubování různých vlastních
čepů.

Další produkty

- Excentry, pro boční odpružené kolíky,
hladké - palce


Výkres s rozměry



Informace pro objednání



Rozměry		Síla pružiny F max. ¹⁾ ~ [lb]	d ₃ +0,008 [mm]	l ₁ -0,08	Rozměry				Zdvih s [palec]	Montážní otvor D H8 [palec]	🌡️ max. [°F]	🔩 [oz]	Obj. č.
d ₁ [palec]	d ₂				l ₂	l ₃	l ₄	[palec]					
Slabá pružina													
7/16	#8-32	4,5	0,248	0,430	0,157	0,177	0,063	0,063	7/16	230	0,083		2B150.1120
7/16	#8-32	9,0	0,248	0,430	0,295	0,177	0,063	0,079	7/16	230	0,085		2B150.1125
5/8	1/4-20	22,5	0,401	0,709	0,453	0,295	0,079	0,126	5/8	230	0,368		2B150.1140
Standardní pružina													
7/16	#8-32	11,2	0,248	0,430	0,157	0,177	0,063	0,063	7/16	230	0,090		2B150.1121
7/16	#8-32	16,9	0,248	0,430	0,295	0,177	0,063	0,079	7/16	230	0,094		2B150.1126
5/8	1/4-20	34,0	0,401	0,709	0,453	0,295	0,079	0,126	5/8	230	0,312		2B150.1141

¹⁾ statistická střední hodnota

Rozměry		Síla pružiny F max. ¹⁾ ~ [lb]	d ₃ +0,008 [mm]	l ₁ -0,08	Rozměry				Zdvih s [palec]	Montážní otvor D H8 [palec]	max. [°F]	 [oz]	Obj. č.
d ₁ [palec]	d ₂				l ₂	l ₃	l ₄	[palec]					
Zesílená pružina													
7/16	#8-32	22,5	0,248	0,430	0,157	0,177	0,063	0,063	7/16	230	0,096	2B150.1122	
7/16	#8-32	34,0	0,248	0,430	0,295	0,177	0,063	0,079	7/16	230	0,107	2B150.1127	
5/8	1/4-20	45,0	0,401	0,709	0,453	0,295	0,079	0,126	5/8	230	0,334	2B150.1142	

¹⁾ statistická střední hodnota

Příslušenství

	Rozměry d ₁ [palec]	 [oz]	Obj. č.
montážní nářadí			
	7/16	1,749	22150.0831
	5/8	3,749	22150.0833

Shoda

Pro podrobné informace o shodě vyberte, prosím, požadované číslo výrobku.