

## Boční odpružené kolíky • hladké provedení, bez utěsnění, s vnitřním závitem - palce

### EH 2B150.



#### Popis produktu

Použití pro polohování nebo přitlačování např. při lakování a tryskání.

#### Materiál

##### Pouzdro

- Hliník Al

##### Závitová destička

- Ocel, bryňrovaná

##### Pružina

- Nerez
- Ocel, bryňrovaná
- Ocel, zinkovaná

#### Montáž

Vzorec pro výpočet osové vzdálenosti montážního otvoru:

$$l_0 = z/2 + w + x,$$

$l_0$  = osová vzdálenost,

$y$  = výška obrobku,

$w$  = délka obrobku,

$x$  = velikost odtlačení,

$z$  = průměr dorazu

Výpočet rozměru  $x$  pro obrobky:

$$x = d_2/2 - s$$

Montuje se nalisováním.

#### Značení

Slabá pružina = pružina z nerez

Standardní pružina = pružina z oceli, bryňrovaná

Zesílená pružina = pružina z oceli, zinkovaná

#### Další informace

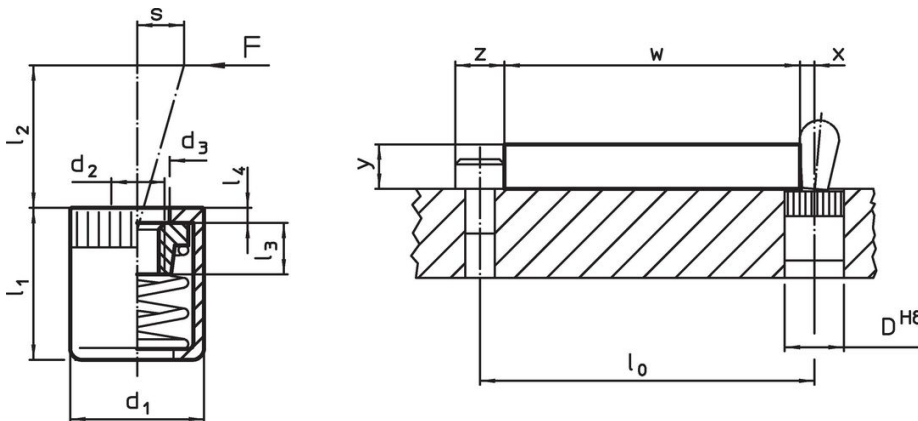
#### Poznámky

Možnost našroubování různých vlastních čepů.

#### Další produkty

- Excentry, pro boční odpružené kolíky, hladké - palce


#### Výkres s rozměry



#### Informace pro objednání



Rozměry		Síla pružiny F max. <sup>1)</sup> ~ [lb]	d <sub>3</sub> +0,008	l <sub>1</sub> -0,08	Rozměry			Zdvih s [palec]	Montážní otvor D H8 [palec]	max. [°F]	oz	Obj. č.
d <sub>1</sub> [palec]	d <sub>2</sub>				l <sub>2</sub>	l <sub>3</sub>	l <sub>4</sub>					
<b>Slabá pružina</b>												
7/16	#8-32	4,5	0,248	0,433	0,157	0,177	0,047	0,063	7/16	482	0,081	2B150.1020
7/16	#8-32	9,0	0,248	0,433	0,295	0,177	0,047	0,079	7/16	482	0,081	2B150.1025
5/8	1/4-20	22,5	0,409	0,669	0,453	0,295	0,067	0,126	5/8	482	0,369	2B150.1040

<sup>1)</sup> statistická střední hodnota

Rozměry		Síla pružiny F max. <sup>1)</sup> ~ [lb]	d <sub>3</sub> +0,008	l <sub>1</sub> -0,08	Rozměry			Zdvih s [palec]	Montážní otvor D H8 [palec]	max. [°F]	 [oz]	Obj. č.
d <sub>1</sub> [palec]	d <sub>2</sub>				l <sub>2</sub>	l <sub>3</sub>	l <sub>4</sub>					
<b>Standardní pružina</b>												
7/16	#8-32	11,2	0,248	0,433	0,157	0,177	0,047	0,063	7/16	482	0,088	2B150.1021
7/16	#8-32	16,9	0,248	0,433	0,295	0,177	0,047	0,079	7/16	482	0,092	2B150.1026
5/8	1/4-20	34,0	0,409	0,669	0,453	0,295	0,067	0,126	5/8	482	0,319	2B150.1041
<b>Zesílená pružina</b>												
7/16	#8-32	22,5	0,248	0,433	0,157	0,177	0,047	0,063	7/16	482	0,095	2B150.1022
7/16	#8-32	34,0	0,248	0,433	0,295	0,177	0,047	0,079	7/16	482	0,100	2B150.1027
5/8	1/4-20	45,0	0,409	0,669	0,453	0,295	0,067	0,126	5/8	482	0,342	2B150.1042

<sup>1)</sup> statistická střední hodnota

#### Příslušenství

	Rozměry d <sub>1</sub> [palec]	 [oz]	Obj. č.
<b>montážní nářadí</b>			
	7/16	1,749	22150.0831
	5/8	3,749	22150.0833

#### Shoda

Pro podrobné informace o shodě vyberte, prosím, požadované číslo výrobku.