

Panty • elongated on both sides
EH 25165.



Popis produktu

The different versions cover many applications that require a low load. These metal hinges are characterised by their simple design and the different versions:

- without bores
- with bores
- with bores for countersunk screws

The version without bores can be assembled by welding or by inserting a specific drilling pattern.

Materiál

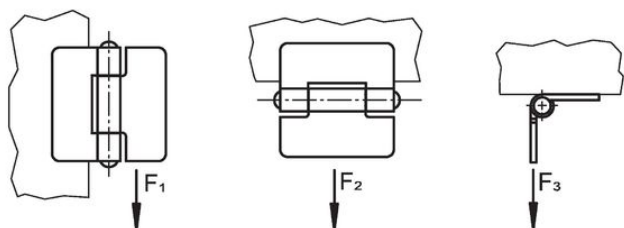
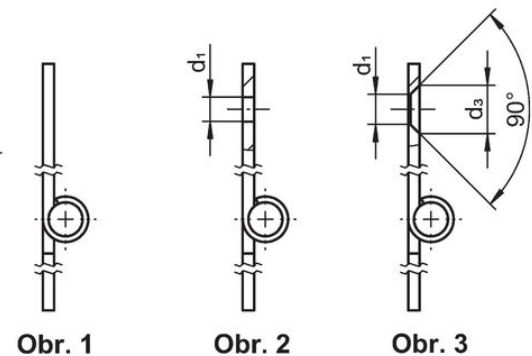
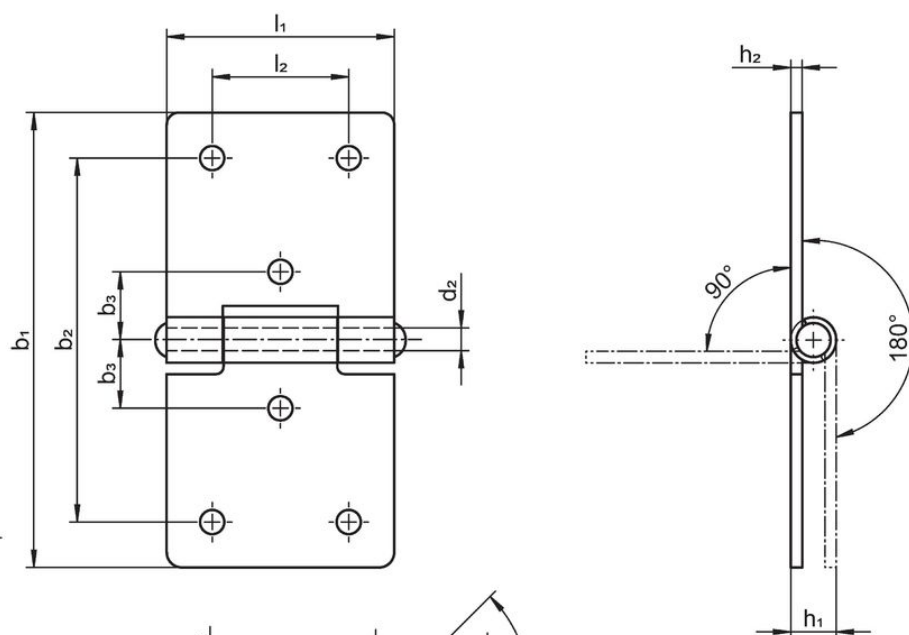
Základní těleso

- Nerez 1.4301
- Ocel, zinkovaná, pasivovaná

Osa

- Nerez 1.4301

Výkres s rozměry



Informace pro objednání

b ₁	l ₁	b ₂	b ₃	Rozměry						Přidrzná síla			g	Obj. č.
				d ₁	d ₂	d ₃	h ₁ ~	h ₂	l ₂	F ₁ ~	F ₂ ~	F ₃ ~		
[mm]										[N]			[g]	
without bores – obrázek 1, Nerez														
60	30	–	–	–	3	–	6	1,5	–	700	500	450	25	25165.0050
80	40	–	–	–	4	–	8	2,0	–	1200	1000	1000	59	25165.0075
100	50	–	–	–	6	–	10	2,0	–	1200	1600	700	99	25165.0005
120	60	–	–	–	6	–	10	2,0	–	1100	2500	1000	139	25165.0010
with bores – obrázek 2, Nerez														
60	30	48	9,0	3,2	3	–	6	1,5	18	700	500	450	24	25165.0150
80	40	65	12,5	4,2	4	–	8	2,0	25	1200	1000	1000	58	25165.0175
100	50	80	15,0	5,2	6	–	10	2,0	30	1200	1600	700	98	25165.0105
120	60	96	18,0	5,2	6	–	10	2,0	36	1100	2500	1000	136	25165.0110
with bores – obrázek 2, Ocel														
60	30	48	9,0	3,2	3	–	6	1,5	18	700	500	450	24	25165.1050
80	40	65	12,5	4,2	4	–	8	2,0	25	1200	1000	1000	58	25165.1075
100	50	80	15,0	5,2	6	–	10	2,0	30	1200	1600	700	98	25165.1005
120	60	96	18,0	5,2	6	–	10	2,0	36	1100	2500	1000	136	25165.1010
with bores for countersunk screws – obrázek 3, Nerez														
60	30	48	9,0	4,0	3	6,4	6	1,5	18	700	500	450	24	25165.0250
80	40	65	12,5	5,0	4	8,3	8	2,0	25	1200	1000	1000	58	25165.0275
100	50	80	15,0	5,0	6	8,3	10	2,0	30	1200	1600	700	98	25165.0205
120	60	96	18,0	5,0	6	8,3	10	2,0	36	1100	2500	1000	136	25165.0210
with bores for countersunk screws – obrázek 3, Ocel														
60	30	48	9,0	4,0	3	6,4	6	1,5	18	700	500	450	24	25165.2050
80	40	65	12,5	5,0	4	8,3	8	2,0	25	1200	1000	1000	58	25165.2075
100	50	80	15,0	5,0	6	8,3	10	2,0	30	1200	1600	700	98	25165.2005
120	60	96	18,0	5,0	6	8,3	10	2,0	36	1100	2500	1000	136	25165.2010

Shoda

Vyhovuje RoHS

V souladu se směrnicí 2011/65/EU a směrnicí 2015/863.

Neobsahuje látky SVHC

Žádné látky SVHC s obsahem vyšším než 0,1% hm. - seznam SVHC k 27.06.2024.

Neobsahuje látky Proposition 65

Neobsahuje látky Proposition 65.
<https://www.P65Warnings.ca.gov/>

Bez konfliktních minerálů

Tento produkt neobsahuje žádné látky označené jako "konfliktní minerály" jako je tantal, cín, zlato nebo wolfram z Demokratické republiky Kongo nebo sousedních zemí.