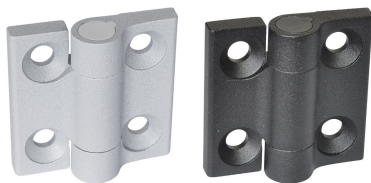


Panty • Zinkový tlakový odlitek, s aretací polohy

EH 25164.



Popis produktu

Panty ze zinkového tlakového odlitku s aretací polohy drží dveře a víka v pevných polohách. Zabraňuje se tak nežádoucímu automatickému zavírání nebo otvírání. Je to zejména výhodné při plnění strojů a zařízení nebo při údržbě a opravách.

Provedení s aretací polohy -3° a 117° (obrázek 2) navíc zajišťuje, že dveře nebo víko mírně tlačí proti rámu o -3° v zavřeném stavu.

Tyto panty ze zinkového tlakového odlitku se vyznačují jednoduchým a nadčasovým designem.

Materiál

Základní těleso

- Zinkový tlakový odlitek, potažený plastem, stříbrná RAL 9006, mat
- Zinkový tlakový odlitek, potažený plastem, černá RAL 9005, mat

Osa

- Nerez 1.4305

Pružina

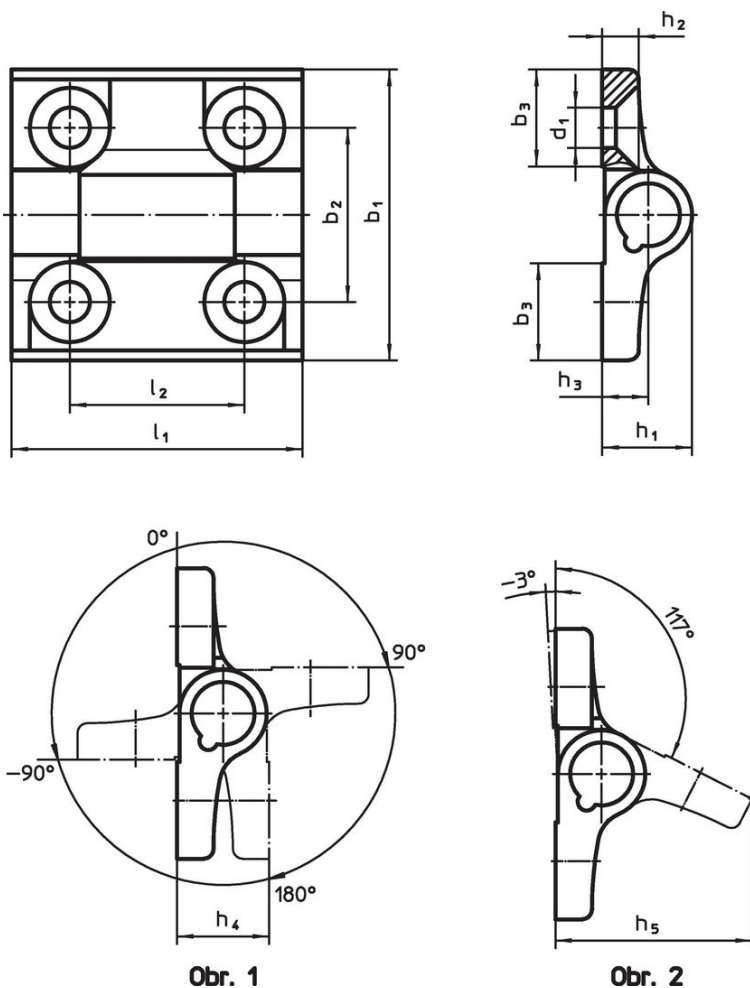
- Pružinový ocelový drát

Další informace

Další produkty

- Distanční destičky, pro panty
- Závitové desky, pro panty

Výkres s rozměry



Informace pro objednání

Rozměry												max. [°C]	[g]	Obj. č.
b ₁	l ₁	b ₂	b ₃	d ₁	h ₁	h ₂	h ₃	h ₄	h ₅	l ₂	[mm]			
aretační polohy -90°, 0°, 90° a 180° – obrázek 1, Zinkový tlakový odlitek, stříbrný														
60	60	36	20	8,3	18,5	7,5	9,5	19	40,5	36	80	152	25164.0005	
aretační polohy -90°, 0°, 90° a 180° – obrázek 1, Zinkový tlakový odlitek, černý														
60	60	36	20	8,3	18,5	7,5	9,5	19	40,5	36	80	152	25164.0105	
aretační polohy -3° and 117° – obrázek 2, Zinkový tlakový odlitek, stříbrný														
60	60	36	20	8,3	18,5	7,5	9,5	19	40,5	36	80	152	25164.0010	
aretační polohy -3° and 117° – obrázek 2, Zinkový tlakový odlitek, černý														
60	60	36	20	8,3	18,5	7,5	9,5	19	40,5	36	80	152	25164.0110	

Shoda

Pro podrobné informace o shodě vyberte, prosím, požadované číslo výrobku.