

Panty • nerez, prodloužený na obou stranách

EH 25162.



Popis produktu

Tyto nerezové panty se vyznačují kompaktním designem. Čepy pantů jsou tvarově lisované a proto jsou vhodné pro použití v případě silných vibrací a otřesů. Odpovídající tření mezi jednotlivými součástkami pantů a mazání zajišťují odolnost proti oděru. Provedení s centrovacími kroky zamezuje bočnímu prokluzu při vysokém zatížení a chrání tak upevňovací šrouby před nepřijatelnými bočními silami.

Materiál

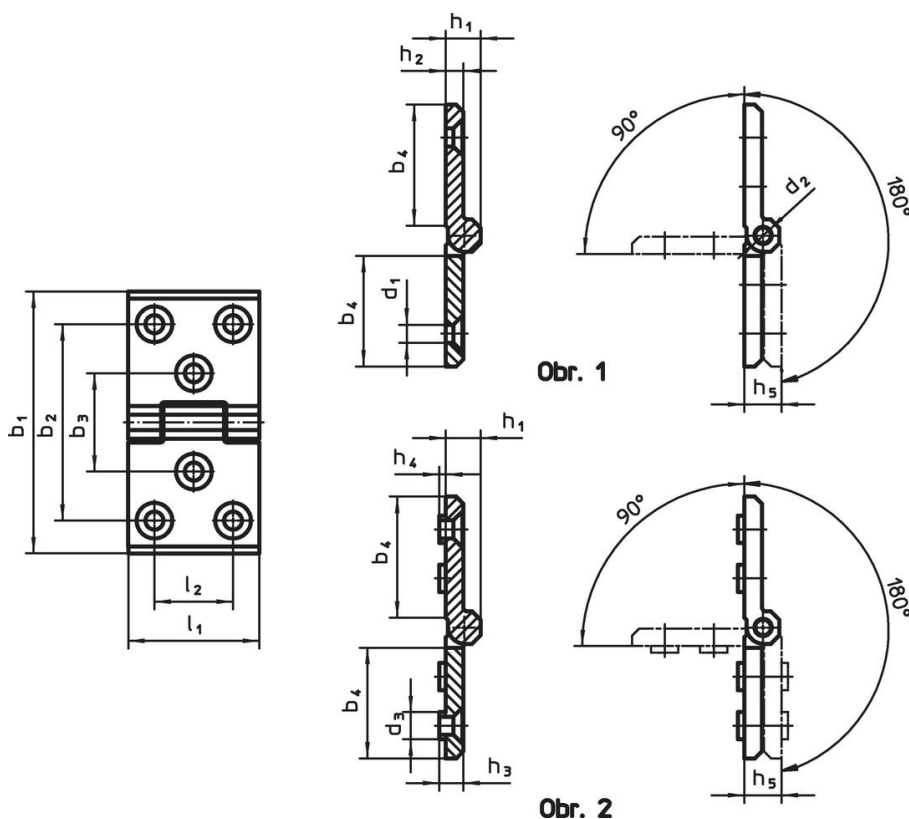
Základní těleso

- Nerez 1.4405, matně tryskaná
- Nerez 1.4405, potažená plastem, černá RAL 9005, mat

Osa

- Nerez

Výkres s rozměry



Informace pro objednání

Rozměry															Obj. č.
b ₁	l ₁	b ₂	b ₃	b ₄	d ₁	d ₂	d ₃	h ₁	h ₂	h ₃	h ₄	h ₅	l ₂	[g]	
s přídatným otvorem k přišroubování na obou stranách – obrázek 1, matná															
76	50	56	30	34	6,3	6	9,5	12,5	6	6,5	2	13	30	160	25162.0065
120	60	90	45	56	8,3	8	12,5	16,0	8	8,5	3	17	36	400	25162.0005
160	80	120	60	75	10,3	10	14,5	20,0	10	10,5	4	21	50	896	25162.0025
s přídatným otvorem k přišroubování na obou stranách – obrázek 1, černá															
76	50	56	30	34	6,3	6	9,5	12,5	6	6,5	2	13	30	160	25162.0165
120	60	90	45	56	8,3	8	12,5	16,0	8	8,5	3	17	36	400	25162.0105
160	80	120	60	75	10,3	10	14,5	20,0	10	10,5	4	21	50	896	25162.0125

Rozměry														Obj. č.	
b ₁	l ₁	b ₂	b ₃	b ₄	d ₁	d ₂	d ₃	h ₁	h ₂	h ₃	h ₄	h ₅	l ₂		[g]
s přídavným otvorem k přišroubování a středícími vložkami na obou stranách – obrázek 2, matná															
76	50	56	30	34	6,3	6	9,5	12,5	6	6,5	2	13	30	163	25162.0070
120	60	90	45	56	8,3	8	12,5	16,0	8	8,5	3	17	36	414	25162.0010
160	80	120	60	75	10,3	10	14,5	20,0	10	10,5	4	21	50	906	25162.0030
s přídavným otvorem k přišroubování a středícími vložkami na obou stranách – obrázek 2, černá															
76	50	56	30	34	6,3	6	9,5	12,5	6	6,5	2	13	30	163	25162.0170
120	60	90	45	56	8,3	8	12,5	16,0	8	8,5	3	17	36	414	25162.0110
160	80	120	60	75	10,3	10	14,5	20,0	10	10,5	4	21	50	906	25162.0130

Shoda

Vyhovuje RoHS

V souladu se směrnicí 2011/65/EU a směrnicí 2015/863.

Neobsahuje látky SVHC

Žádné látky SVHC s obsahem vyšším než 0,1% hm. - seznam SVHC k 27.06.2024.

Neobsahuje látky Proposition 65

Neobsahuje látky Proposition 65.
<https://www.P65Warnings.ca.gov/>

Bez konfliktních minerálů

Tento produkt neobsahuje žádné látky označené jako "konfliktní minerály" jako je tantal, cín, zlato nebo wolfram z Demokratické republiky Kongo nebo sousedních zemí.