

Panty • nastavitelné EH 25161.



Popis produktu

Nastavitelné panty mohou být umístěny vodorovně nebo svisle posunutím nastavitelných pouzder, lze je tvarově přizpůsobit a lehce upravit.

Materiál

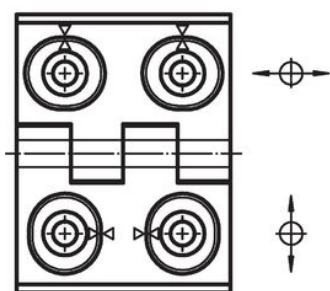
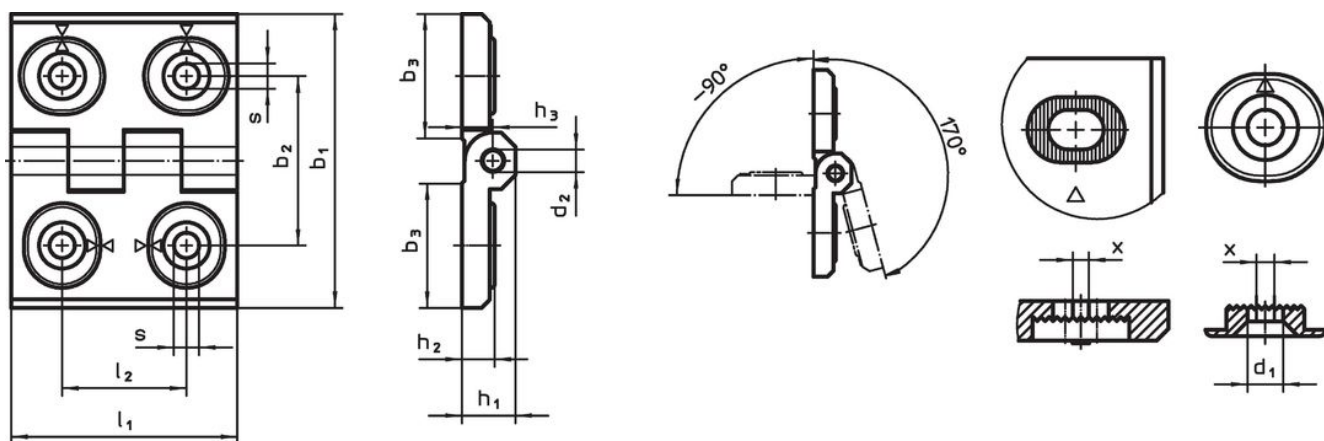
Základní těleso

- Nerez 1.4408, matně tryskaná
- Zinkový tlakový odlitek, potažený plastem, stříbrná RAL 9006, mat
- Zinkový tlakový odlitek, potažený plastem, černá RAL 9005, mat

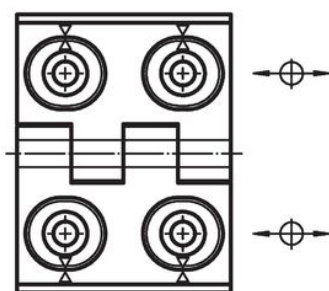
Osa

- Nerez

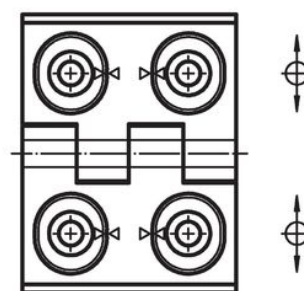
Výkres s rozměry



Obr. 1



Obr. 2



Obr. 3

Informace pro objednání

b ₁	l ₁	b ₂	b ₃	Rozměry								Obj. č.	
				d ₁	d ₂	h ₁	h ₂	h ₃	l ₂	x	[g]		
nastavitelný na šířku – obrázek 3, Nerez													
40	52	30	22,0	4,5	4	9,5	6	5,5	22	1,00	82	25161.0305	
50	64	37	28,0	5,5	6	11,5	7	6,5	27	1,50	141	25161.0310	
60	76	42	33,5	6,5	8	15,0	9	8,5	34	2,00	255	25161.0315	
nastavitelný na výšku – obrázek 2, Nerez													
40	52	30	22,0	4,5	4	9,5	6	5,5	22	1,00	83	25161.0320	
50	64	37	28,0	5,5	6	11,5	7	6,5	27	1,50	142	25161.0325	
60	76	42	33,5	6,5	8	15,0	9	8,5	34	2,00	257	25161.0330	

b ₁	l ₁	b ₂	b ₃	Rozměry							x	[g]	Obj. č.
				d ₁	d ₂	h ₁	h ₂	h ₃	l ₂	[mm]			
nastavitelný na výšku a šířku – obrázek 1, Nerez													
40	52	30	22,0	4,5	4	9,5	6	5,5	22	1,00	79	25161.0335	
50	64	37	28,0	5,5	6	11,5	7	6,5	27	1,50	138	25161.0340	
60	76	42	33,5	6,5	8	15,0	9	8,5	34	2,00	260	25161.0345	
nastavitelný na šířku – obrázek 3, Zinkový tlakový odlitek, stříbrný													
40	52	30	22,0	4,5	4	9,5	6	5,5	22	0,50	82	25161.0105	
50	64	37	28,0	5,5	6	11,5	7	6,5	27	0,75	141	25161.0110	
60	76	42	33,5	6,5	8	15,0	9	8,5	34	1,00	255	25161.0115	
nastavitelný na výšku – obrázek 2, Zinkový tlakový odlitek, stříbrný													
40	52	30	22,0	4,5	4	9,5	6	5,5	22	0,50	83	25161.0120	
50	64	37	28,0	5,5	6	11,5	7	6,5	27	0,75	142	25161.0125	
60	76	42	33,5	6,5	8	15,0	9	8,5	34	1,00	257	25161.0130	
nastavitelný na výšku a šířku – obrázek 1, Zinkový tlakový odlitek, stříbrný													
40	52	30	22,0	4,5	4	9,5	6	5,5	22	0,50	79	25161.0135	
50	64	37	28,0	5,5	6	11,5	7	6,5	27	0,75	138	25161.0140	
60	76	42	33,5	6,5	8	15,0	9	8,5	34	1,00	260	25161.0145	
nastavitelný na šířku – obrázek 3, Zinkový tlakový odlitek, černý													
40	52	30	22,0	4,5	4	9,5	6	5,5	22	0,50	82	25161.0205	
50	64	37	28,0	5,5	6	11,5	7	6,5	27	0,75	141	25161.0210	
60	76	42	33,5	6,5	8	15,0	9	8,5	34	1,00	255	25161.0215	
nastavitelný na výšku – obrázek 2, Zinkový tlakový odlitek, černý													
40	52	30	22,0	4,5	4	9,5	6	5,5	22	0,50	83	25161.0220	
50	64	37	28,0	5,5	6	11,5	7	6,5	27	0,75	142	25161.0225	
60	76	42	33,5	6,5	8	15,0	9	8,5	34	1,00	257	25161.0230	
nastavitelný na výšku a šířku – obrázek 1, Zinkový tlakový odlitek, černý													
40	52	30	22,0	4,5	4	9,5	6	5,5	22	0,50	79	25161.0235	
50	64	37	28,0	5,5	6	11,5	7	6,5	27	0,75	138	25161.0240	
60	76	42	33,5	6,5	8	15,0	9	8,5	34	1,00	260	25161.0245	

Shoda

Vyhovuje RoHS

V souladu se směrnicí 2011/65/EU a směrnicí 2015/863.

Neobsahuje látky SVHC

Žádné látky SVHC s obsahem vyšším než 0,1% hm. - seznam SVHC k 23.01.2024.

Neobsahuje látky Proposition 65

Neobsahuje látky Proposition 65.

<https://www.P65Warnings.ca.gov/>

Bez konfliktních minerálů

Tento produkt neobsahuje žádné látky označené jako "konfliktní minerály" jako je tantal, cín, zlato nebo wolfram z Demokratické republiky Kongo nebo sousedních zemí.