

Silentbloky • waisted EH 25151.



Popis produktu

K pružnému uložení motorů, kompresorů, čerpadel atd.
The waisted shape of these buffers means that the lateral forces are better damped compared to cylindrical rubber-metal buffers.
Tvrdost je 55 ± 5 ° Shore A. Jiné tvrdosti (40 ± 5 ° Shore A a 70 ± 5 ° Shore A) dle poptávky.

Materiál

Podložka
• Ocel, zinkovaná, pasivovaná

Závitová vložka
• Ocel, zinkovaná, pasivovaná

Základní těleso
• Přírodní kaučuk (NR), černá

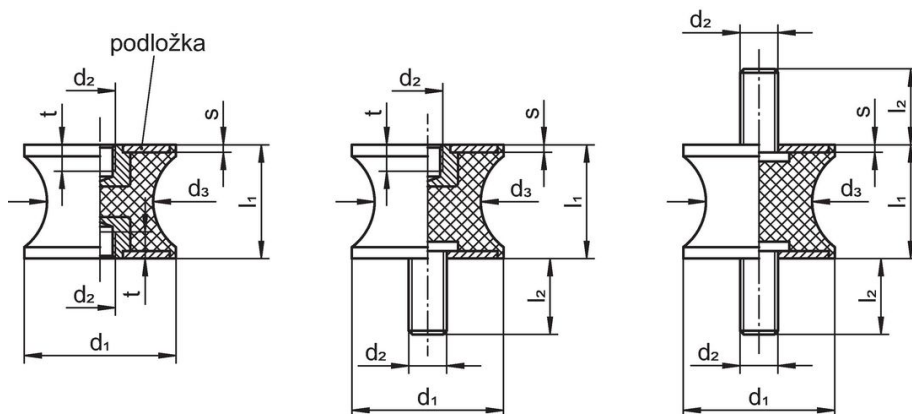
Šroub
• Ocel, zinkovaná, pasivovaná

Další informace

Poznámky

Under compressive load, the dimension d_3 does not exceed the diameter d_1 .

Výkres s rozměry





Obr. 1

Obr. 2

Obr. 3

Informace pro objednání

Rozměry							Tuhost pružiny R [N/mm]	Zatížitelnost max. [N]	Zdvih pružiny [mm]	Teplota		Obj. č.	
d_1	l_1	d_2	d_3	l_2	s	t				min.	max.		[g]
[mm]										[°C]			
s vnitřním závitem, oboustranně – obrázek 1													
15	15	M 4	12	–	2	4	44	166	3,75	-30	80	6	25151.0009
20	15	M 6	14	–	2	6	77	289	3,75	-30	80	16	25151.0022
20	20	M 6	16	–	2	6	52	261	5,00	-30	80	19	25151.0023
25	20	M 6	20	–	2	6	153	767	5,00	-30	80	22	25151.0028
30	20	M 8	22	–	2	8	202	1010	5,00	-30	80	31	25151.0031
40	25	M 8	30	–	2	8	462	2890	6,25	-30	80	64	25151.0041
40	30	M 8	33	–	2	8	236	1798	7,50	-30	80	80	25151.0042
50	30	M10	42	–	2	10	200	1499	7,50	-30	80	109	25151.0053
75	40	M12	60	–	3	12	330	3298	10,00	-30	80	310	25151.0076
s vnitřním závitem a šroubem – obrázek 2													
10	10	M 4	8	10	1	4	35	88	2,50	-30	80	3	25151.0106
15	15	M 4	12	10	2	4	38	142	3,75	-30	80	8	25151.0109
20	15	M 6	14	18	2	6	96	360	3,75	-30	80	17	25151.0122
20	20	M 6	16	18	2	6	61	305	5,00	-30	80	19	25151.0123
25	20	M 6	20	18	2	6	224	1119	5,00	-30	80	24	25151.0128
30	20	M 8	22	20	2	8	173	863	5,00	-30	80	44	25151.0131

Rozměry							Tuhost pružiny R	Zatížitelnost max.	Zdvih pružiny	 min. max.		 [g]	Obj. č.
d ₁	l ₁	d ₂	d ₃	l ₂	s	t ~				[N/mm]	[N]		
40	25	M 8	30	23	2	8	510	3188	6,25	-30	80	69	25151.0141
40	30	M 8	33	23	2	8	157	1178	7,50	-30	80	85	25151.0142
50	30	M10	42	28	2	10	263	1975	7,50	-30	80	112	25151.0153
75	40	M12	60	37	3	12	392	3922	10,00	-30	80	340	25151.0176
se šroubem, oboustranné – obrázek 3													
10	10	M 4	8	10	1	–	35	69	2,50	-30	80	5	25151.0206
15	15	M 4	12	10	2	–	43	163	3,75	-30	80	14	25151.0209
20	15	M 6	14	18	2	–	73	273	3,75	-30	80	18	25151.0222
20	20	M 6	16	18	2	–	46	231	5,00	-30	80	20	25151.0223
25	20	M 6	20	18	2	–	180	902	5,00	-30	80	27	25151.0228
30	20	M 8	22	20	2	–	217	1087	5,00	-30	80	45	25151.0231
40	25	M 8	30	23	2	–	389	2430	6,25	-30	80	73	25151.0241
40	30	M 8	33	23	2	–	250	1873	7,50	-30	80	90	25151.0242
50	30	M10	42	28	2	–	203	1523	7,50	-30	80	184	25151.0253
75	40	M12	60	37	3	–	361	3610	10,00	-30	80	380	25151.0276

Shoda

Vyhovuje RoHS

V souladu se směrnicí 2011/65/EU a směrnicí 2015/863.

Neobsahuje látky SVHC

Žádné látky SVHC s obsahem vyšším než 0,1% hm. - seznam SVHC k 27.06.2024.

Neobsahuje látky Proposition 65

Neobsahuje látky Proposition 65.
<https://www.P65Warnings.ca.gov/>

Bez konfliktních minerálů

Tento produkt neobsahuje žádné látky označené jako "konfliktní minerály" jako je tantal, cín, zlato nebo wolfram z Demokratické republiky Kongo nebo sousedních zemí.