

## Gumové dorazy · válcové, přední montáž

EH 25150.



### Popis produktu

Použitelný jako pružný koncový doraz, noha atd.  
Tvrdost je  $55 \pm 5$  ° Shore A. Jiné tvrdosti ( $40 \pm 5$  ° Shore A a  $70 \pm 5$  ° Shore A) dle poptávky.

### Materiál

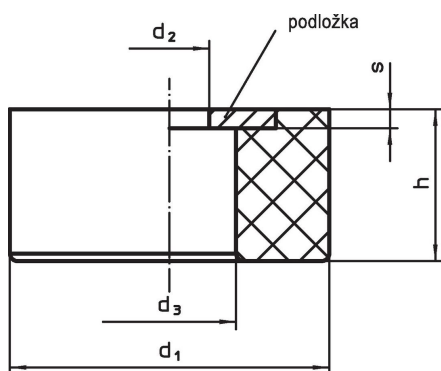
#### Podložka

- Nerez 1.4301

#### Základní těleso

- NBR

### Výkres s rozměry



### Informace pro objednání

Rozměry					Tuhost pružiny R ~ [N/mm]	Zatížitelnost max. [N]	Zdvih pružiny ~ [mm]	Teplota		Obj. č.	
d <sub>1</sub>	h	d <sub>2</sub>	d <sub>3</sub>	s				min.	max.		[g]
[mm]								[°C]			
16	8	4,3	8,0	1,0	140	280	2,0	-30	120	1,9	<a href="#">25150.1516</a>
20	10	5,3	9,5	1,2	148	370	2,5	-30	120	3,8	<a href="#">25150.1520</a>
25	12	6,4	11,0	1,6	210	630	3,0	-30	120	7,4	<a href="#">25150.1525</a>
35	16	8,4	14,0	2,0	345	1380	4,0	-30	120	19,0	<a href="#">25150.1535</a>
42	20	8,4	17,5	2,0	360	1800	5,0	-30	120	31,0	<a href="#">25150.1542</a>
42	20	10,5	17,5	2,5	360	1800	5,0	-30	120	37,0	<a href="#">25150.1543</a>
56	24	8,4	19,5	2,0	577	3460	6,0	-30	120	63,0	<a href="#">25150.1556</a>
56	24	13,0	19,5	3,0	577	3460	6,0	-30	120	79,0	<a href="#">25150.1557</a>

### Shoda

#### Vyhovuje RoHS

V souladu se směrnicí 2011/65/EU a směrnicí 2015/863.

#### Neobsahuje látky SVHC

Žádné látky SVHC s obsahem vyšším než 0,1% hm. - seznam SVHC k 23.01.2024.

#### Neobsahuje látky Proposition 65

Neobsahuje látky Proposition 65.

<https://www.P65Warnings.ca.gov/>

#### Bez konfliktních minerálů

Tento produkt neobsahuje žádné látky označené jako "konfliktní minerály" jako je tantal, cín, zlato nebo wolfram z Demokratické republiky Kongo nebo sousedních zemí.