

Gumové dorazy • nízké provedení

EH 25150.



Popis produktu

Pro elastické, tlumící a hluk snižující uložení. Mimoto chrání povrchy. Gumový doraz je možno použít i jako distanční prvek nebo jako patku stavitelné nohy.
Tvrdość je 70 ±5° Shore A.

Materiál

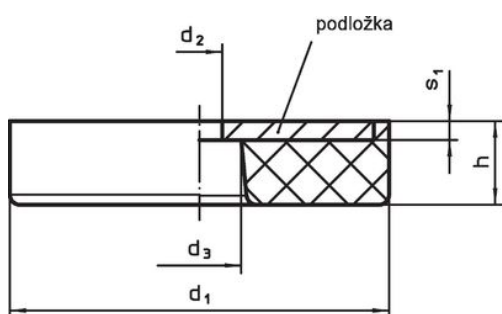
Podložka

- Ocel, zinkovaná, pasivovaná

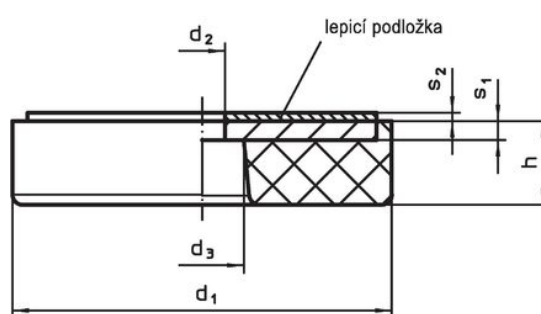
Základní těleso

- NBR

Výkres s rozměry





Obr. 1



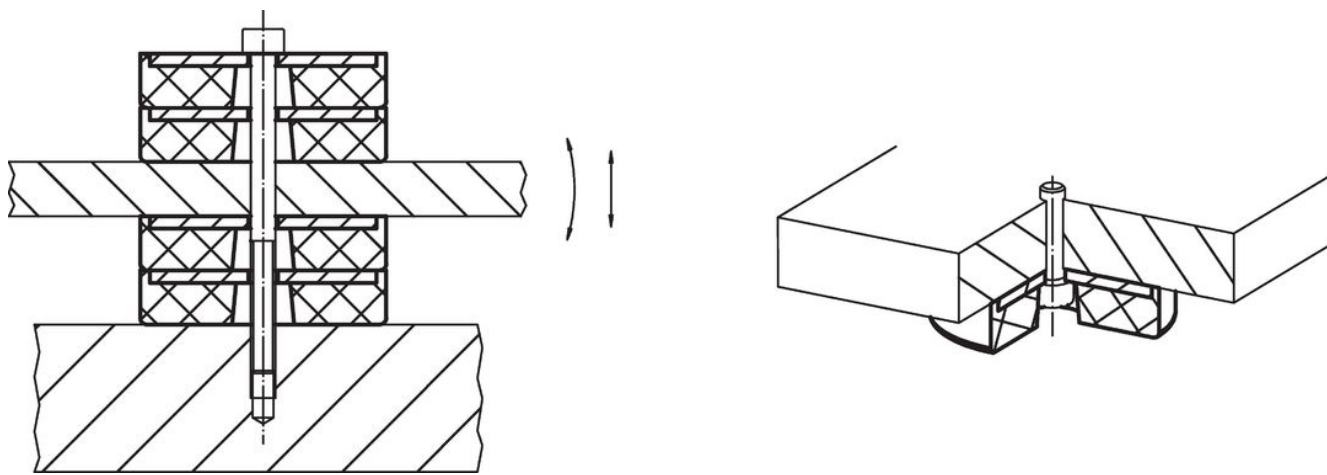
Obr. 2

Informace pro objednání

d ₁	h	Rozměry				s ₁	s ₂	Tuhost pružiny R [N/mm]	Zatížitelnost max. [N]	Zdvih pružiny [mm]	min. max. [°C]		[g]	Obj. č.
		d ₂ +0,5	d ₃ +0,5	[mm]										
s průchozí dírou – obrázek 1														
19	3	4	7,5	1,5	1,1	282	480	1,70	-30	120	2,8	25150.1119		
19	7	4	7,5	1,5	1,1	213	373	1,75	-30	120	3,8	25150.1120		
19	14	4	7,5	1,5	1,1	68	240	3,50	-30	120	5,6	25150.1121		
25	3	4	7,5	1,5	1,1	1870	1870	1,00	-30	120	5,4	25150.1125		
25	8	4	7,5	1,5	1,1	349	698	2,00	-30	120	8,0	25150.1126		
25	16	4	7,5	1,5	1,1	135	540	4,00	-30	120	12,0	25150.1127		
32	4	5	9,0	2,0	1,1	1680	1680	1,00	-30	120	12,0	25150.1132		
32	9	5	9,0	2,0	1,1	548	1233	2,25	-30	120	16,0	25150.1133		
32	18	5	9,0	2,0	1,1	212	850	4,00	-30	120	23,0	25150.1134		
38	4	5	9,0	2,0	1,1	1500	1500	1,00	-30	120	17,0	25150.1138		
38	10	5	9,0	2,0	1,1	704	1760	2,50	-30	120	25,0	25150.1139		
38	20	5	9,0	2,0	1,1	230	920	4,00	-30	120	37,0	25150.1140		
50	5	6	11,0	2,5	1,1	3600	3600	1,00	-30	120	39,0	25150.1150		
50	11	6	11,0	2,5	1,1	1223	3670	3,00	-30	120	51,0	25150.1151		
50	22	6	11,0	2,5	1,1	500	2500	5,00	-30	120	74,0	25150.1152		
64	5	6	11,0	2,5	1,1	1460	1460	1,00	-30	120	66,0	25150.1164		
64	13	6	11,0	2,5	1,1	2016	6050	3,00	-30	120	95,0	25150.1165		
64	26	6	11,0	2,5	1,1	616	3700	6,00	-30	120	141,0	25150.1166		
s průchozí dírou a lepitkem – obrázek 2														
19	3	4	7,5	1,5	1,1	282	480	1,70	-30	120	2,9	25150.1219		
19	7	4	7,5	1,5	1,1	213	373	1,75	-30	120	5,1	25150.1220		
19	14	4	7,5	1,5	1,1	68	240	3,50	-30	120	6,9	25150.1221		
25	3	4	7,5	1,5	1,1	1870	1870	1,00	-30	120	6,9	25150.1225		
25	8	4	7,5	1,5	1,1	349	698	2,00	-30	120	9,3	25150.1226		
25	16	4	7,5	1,5	1,1	135	540	4,00	-30	120	13,0	25150.1227		
32	4	5	9,0	2,0	1,1	1680	1680	1,00	-30	120	13,0	25150.1232		
32	9	5	9,0	2,0	1,1	548	1233	2,25	-30	120	18,0	25150.1233		

d ₁	h	Rozměry				s ₁	s ₂	Tuhost pružiny R [N/mm]	Zatížitelnost max. [N]	Zdvih pružiny [mm]	 min. max. [°C]		 [g]	Obj. č.
		d ₂ +0,5	d ₃ +0,5	[mm]										
32	18	5	9,0	2,0	1,1	212	850	4,00	-30	120	25,0	25150.1234		
38	4	5	9,0	2,0	1,1	1500	1500	1,00	-30	120	19,0	25150.1238		
38	10	5	9,0	2,0	1,1	704	1760	2,50	-30	120	26,0	25150.1239		
38	20	5	9,0	2,0	1,1	230	920	4,00	-30	120	38,0	25150.1240		
50	5	6	11,0	2,5	1,1	3600	3600	1,00	-30	120	41,0	25150.1250		
50	11	6	11,0	2,5	1,1	1223	3670	3,00	-30	120	54,0	25150.1251		
50	22	6	11,0	2,5	1,1	500	2500	5,00	-30	120	77,0	25150.1252		
64	5	6	11,0	2,5	1,1	1460	1460	1,00	-30	120	71,0	25150.1264		
64	13	6	11,0	2,5	1,1	2016	6050	3,00	-30	120	99,0	25150.1265		
64	26	6	11,0	2,5	1,1	616	3700	6,00	-30	120	149,0	25150.1266		

Příklad použití



Shoda

Vyhovuje RoHS

Obsahuje olovo - vyhovuje dle výjimek 6a / 6b / 6c

Obsahuje látky SVHC >0,1% hm.

Obsahuje olovo - seznam SVHC [REACH] k 27.06.2024.

Obsahuje látky Proposition 65



Olovo může při výskytu způsobit rakovinu a reprodukční poškození.
<https://www.P65Warnings.ca.gov/>

Bez konfliktních minerálů

Tento produkt neobsahuje žádné látky označené jako "konfliktní minerály" jako je tantal, cín, zlato nebo wolfram z Demokratické republiky Kongo nebo sousedních zemí.