

Gumové dorazy · tvar komolého kužele

EH 25150.



Popis produktu

Použitelný jako pružný koncový doraz, noha atd.
Tvrdost je 55 ± 5 ° Shore A. Jiné tvrdosti (40 ± 5 ° Shore A a 70 ± 5 ° Shore A) dle poptávky.

Materiál

Podložka

- Ocel, zinkovaná, pasivovaná
- Nerez 1.4301

Závitová vložka

- Ocel, zinkovaná, pasivovaná
- Nerez 1.4301

Základní těleso

- NBR

Šroub

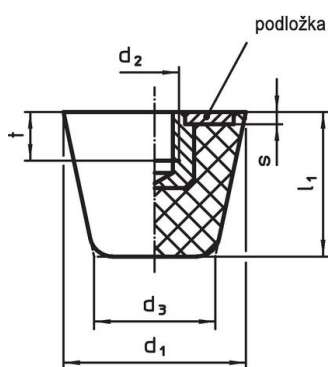
- Ocel, zinkovaná, pasivovaná
- Nerez 1.4301

Další informace

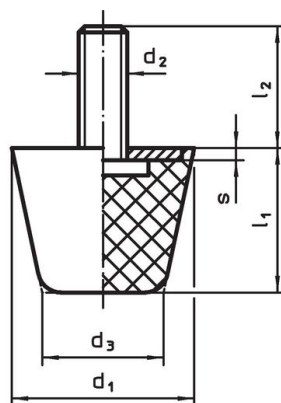
Další produkty

- Stavitelné nohy, tlumící
- Silikonové dorazy, tvar komolého kužele

Výkres s rozměry





Obr. 1



Obr. 2

Informace pro objednání

Rozměry							Tuhost pružiny R ~ [N/mm]	Zatížitelnost max. [N]	Zdvih pružiny ~ [mm]	min. max.		Obj. č.	
d ₁	d ₂	l ₂	d ₃	l ₁	s	t				min.	max.		[°C]
[mm]													
s vnitřním závitem – obrázek 1, Ocel													
19	M 5	–	12,0	16,0	2	5	28	110	4,00	-30	80	7,0	25150.0719
25	M 6	–	16,5	20,5	2	6	82	430	5,25	-30	80	14,0	25150.0725
32	M 8	–	21,0	26,0	2	8	140	910	6,50	-30	80	27,0	25150.0732
38	M 8	–	24,5	32,0	2	8	125	1200	9,50	-30	80	43,0	25150.0738
50	M10	–	32,0	43,0	2	10	155	1620	10,50	-30	80	93,0	25150.0750
s vnitřním závitem – obrázek 1, Nerez													
19	M 5	–	12,0	16,0	2	5	28	110	4,00	-30	80	7,0	25150.0919
25	M 6	–	16,5	20,5	2	6	82	430	5,25	-30	80	14,0	25150.0925
32	M 8	–	21,0	26,0	2	8	140	910	6,50	-30	80	27,0	25150.0932
38	M 8	–	24,5	32,0	2	8	125	1200	9,50	-30	80	43,0	25150.0938
50	M10	–	32,0	43,0	2	10	155	1620	10,50	-30	80	93,0	25150.0950
se šroubem – obrázek 2, Ocel													
19	M 5	6	12,0	16,0	2	–	28	110	4,00	-30	80	8,0	25150.0819
19	M 5	10	12,0	16,0	2	–	28	110	4,00	-30	80	6,1	25150.0820
19	M 5	20	12,0	16,0	2	–	28	110	4,00	-30	80	8,7	25150.0821
25	M 6	8	16,5	20,5	2	–	82	430	5,25	-30	80	16,0	25150.0825
25	M 6	12	16,5	20,5	2	–	82	430	5,25	-30	80	17,0	25150.0826

d ₁	d ₂	Rozměry					t ~	Tuhost pružiny R ~ [N/mm]	Zatížitelnost max. [N]	Zdvih pružiny ~ [mm]	 min. max. [°C]		 [g]	Obj. č.
		l ₂	d ₃	l ₁	s	[mm]								
25	M 6	25	16,5	20,5	2	–	82	430	5,25	-30	80	19,0	25150.0827	
32	M 8	10	21,0	26,0	2	–	140	910	6,50	-30	80	30,0	25150.0832	
32	M 8	16	21,0	26,0	2	–	140	910	6,50	-30	80	32,0	25150.0833	
32	M 8	30	21,0	26,0	2	–	140	910	6,50	-30	80	36,0	25150.0834	
38	M 8	10	24,5	32,0	2	–	125	1200	9,50	-30	80	47,0	25150.0838	
38	M 8	16	24,5	32,0	2	–	125	1200	9,50	-30	80	48,0	25150.0839	
38	M 8	30	24,5	32,0	2	–	125	1200	9,50	-30	80	52,0	25150.0840	
50	M10	12	32,0	43,0	2	–	155	1620	10,50	-30	80	101,0	25150.0850	
50	M10	20	32,0	43,0	2	–	155	1620	10,50	-30	80	104,0	25150.0851	
50	M10	40	32,0	43,0	2	–	155	1620	10,50	-30	80	112,0	25150.0852	
se šroubem – obrázek 2, Nerez														
19	M 5	6	12,0	16,0	2	–	28	110	4,00	-30	80	8,0	25150.1019	
19	M 5	10	12,0	16,0	2	–	28	110	4,00	-30	80	6,1	25150.1020	
19	M 5	20	12,0	16,0	2	–	28	110	4,00	-30	80	8,7	25150.1021	
25	M 6	8	16,5	20,5	2	–	82	430	5,25	-30	80	16,0	25150.1025	
25	M 6	12	16,5	20,5	2	–	82	430	5,25	-30	80	17,0	25150.1026	
25	M 6	25	16,5	20,5	2	–	82	430	5,25	-30	80	19,0	25150.1027	
32	M 8	10	21,0	26,0	2	–	140	910	6,50	-30	80	30,0	25150.1032	
32	M 8	16	21,0	26,0	2	–	140	910	6,50	-30	80	32,0	25150.1033	
32	M 8	30	21,0	26,0	2	–	140	910	6,50	-30	80	36,0	25150.1034	
38	M 8	10	24,5	32,0	2	–	125	1200	9,50	-30	80	47,0	25150.1038	
38	M 8	16	24,5	32,0	2	–	125	1200	9,50	-30	80	48,0	25150.1039	
38	M 8	30	24,5	32,0	2	–	125	1200	9,50	-30	80	52,0	25150.1040	
50	M10	12	32,0	43,0	2	–	155	1620	10,50	-30	80	101,0	25150.1050	
50	M10	20	32,0	43,0	2	–	155	1620	10,50	-30	80	104,0	25150.1051	
50	M10	40	32,0	43,0	2	–	155	1620	10,50	-30	80	112,0	25150.1052	

Shoda

Pro podrobné informace o shodě vyberte, prosím, požadované číslo výrobku.