

## Nivelizační elementy EH 25120.



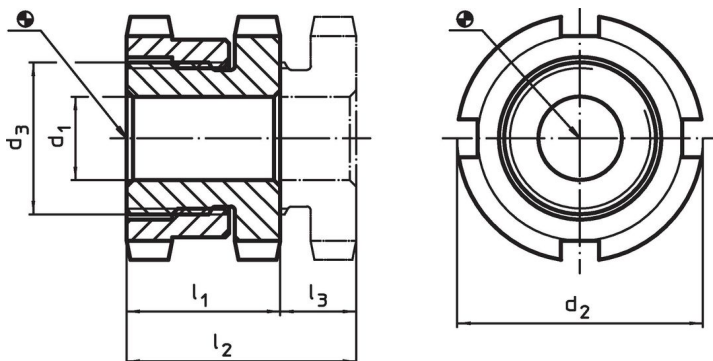
### Popis produktu

Pro ustavení strojů a zařízení.  
Nivelizační elementy jsou vybaveny jemným závitem pro výškové nastavení. Všechny prvky jsou opatřeny průchozí dírou pro upevnění a šroubovatelnou pojistkou, která omezuje maximální nastavení výšky.

### Materiál

- Zušlechtná ocel, zinkovaná

### Výkres s rozměry





### Informace pro objednání

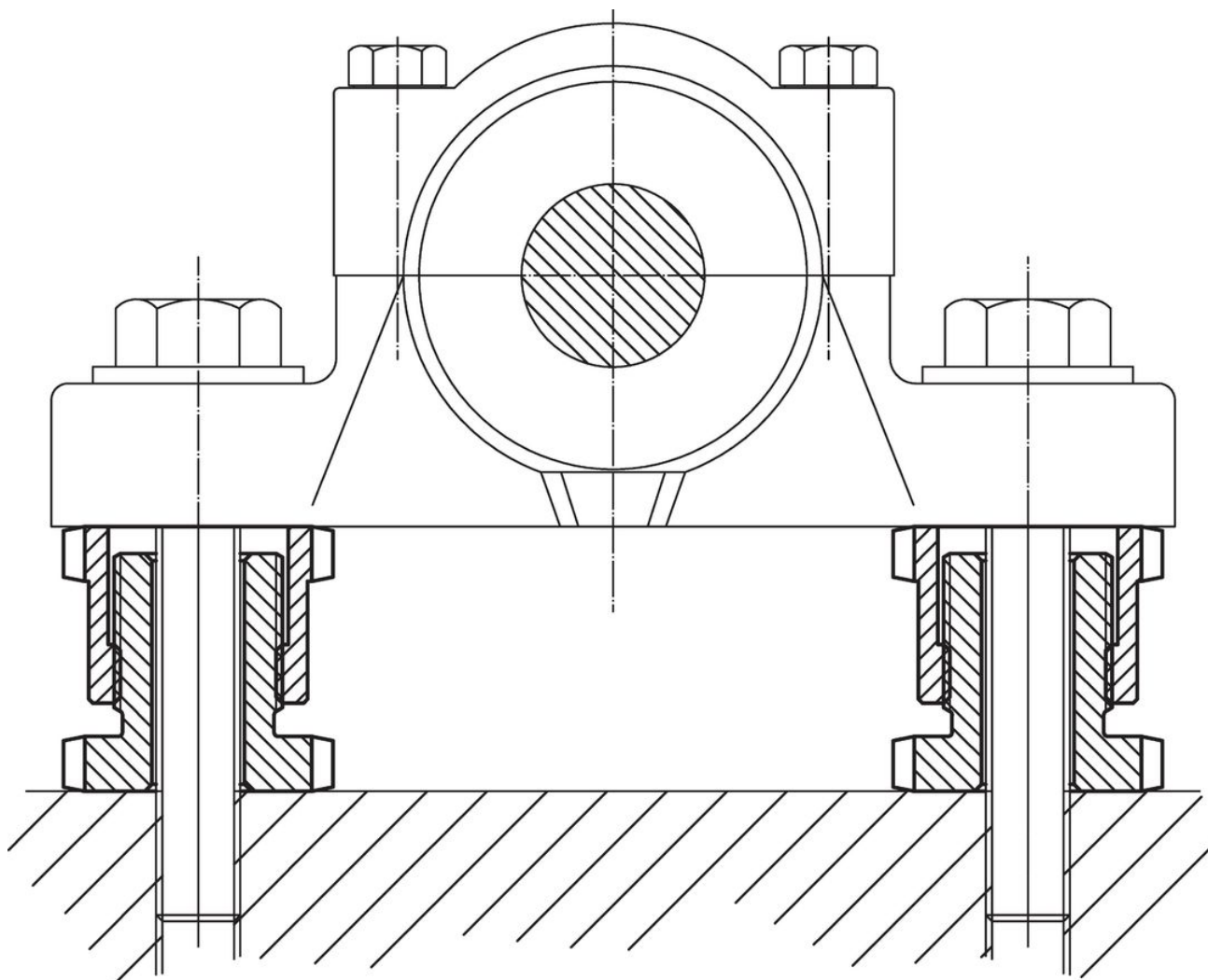
d <sub>1</sub>	d <sub>2</sub>	Rozměry d <sub>3</sub> [mm]	l <sub>1</sub> ~	l <sub>2</sub> ~	Zdvih l <sub>3</sub> ~ [mm]	Pro šroub [mm]	Zatížitelnost při statickém zatížení max. [kN]	Nosnost <sup>1)</sup> max. [kN]	 [g]	Obj. č.
6,6	25	M15 x 1	15	19	4	M 6	40	30,7	42	25120.0006
6,6	32	M20 x 1	18	23	5	M 6	65	55,7	95	25120.0012
9,0	32	M20 x 1	18	23	5	M 8	65	48,0	86	25120.0014
11,0	32	M20 x 1	18	23	5	M10	65	37,9	79	25120.0016
11,0	45	M30 x 1,5	22	29	7	M10	120	92,9	210	25120.0022
13,5	45	M30 x 1,5	22	29	7	M12	120	80,4	202	25120.0024
17,5	45	M30 x 1,5	22	29	7	M16	120	45,5	219	25120.0026
17,5	58	M40 x 1,5	28	37	9	M16	210	136,0	450	25120.0032
22,0	58	M40 x 1,5	28	37	9	M20	210	90,0	392	25120.0034
26,0	58	M40 x 1,5	28	37	9	M24	210	37,0	364	25120.0036
22,0	70	M50 x 1,5	33	43	10	M20	330	210,0	773	25120.0042
26,0	70	M50 x 1,5	33	43	10	M24	330	157,0	748	25120.0044
33,0	70	M50 x 1,5	33	43	10	M30	330	53,0	640	25120.0046

<sup>1)</sup> Load capacity after deduction of the maximum preload force for screws 8.8.

### Příslušenství

	Pro nivelizační element velikost d <sub>2</sub> [mm]	Velikost plochého klíče DIN 1810 provedení A [mm]	 [g]	Obj. č.
<b>plochý klíč na kontramatici</b>				
	25	25 – 28	45	25120.0981
	32	30 – 32	46	25120.0982
	45	45 – 50	156	25120.0983
	58	58 – 62	250	25120.0984
	70	68 – 75	253	25120.0985

Příklad použití



Shoda

Pro podrobné informace o shodě vyberte, prosím, požadované číslo výrobku.