

Rychlospojky · s radiální výhylkou a přírubou

EH 25100.



Popis produktu

Prostor šetřící rychlospojka s radiální výhylkou a přírubou pro mnohostranné použití, např. jako spojení mezi pístní tyčí a válcem.

Materiál

Příruba

- Zušlechtěná ocel, kalená, fosfátovaná

Spojková část

- Zušlechtěná ocel, kalená, fosfátovaná

Kontramatice

- Ocel, černá (ISO 4035/8675)

Montáž

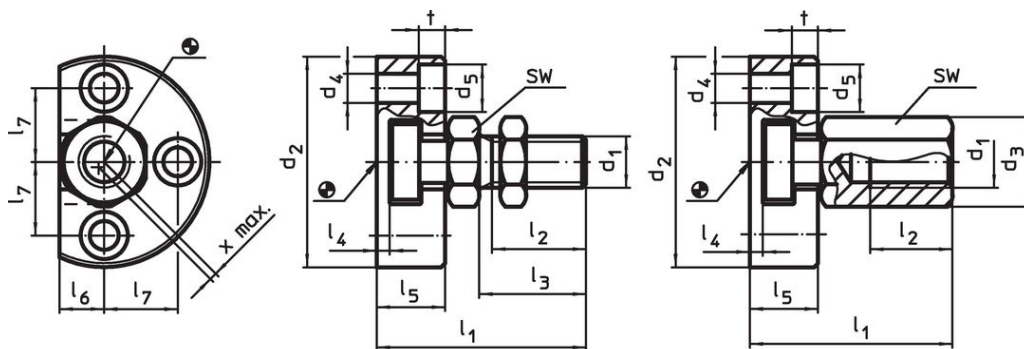
Montáž, případně demontáž jednoduché robustní dvoudílné spojky se provádí pomocí T-drážky, odpadáva manuální doseřizování. Tato rychlospojka se dá připojit ke každému pneumatickému a hydraulickému válci přípojným závitem.

Další informace

Poznámky

Tato spojka nesmí přenášet krouticí moment.

Výkres s rozměry



Obr. 1

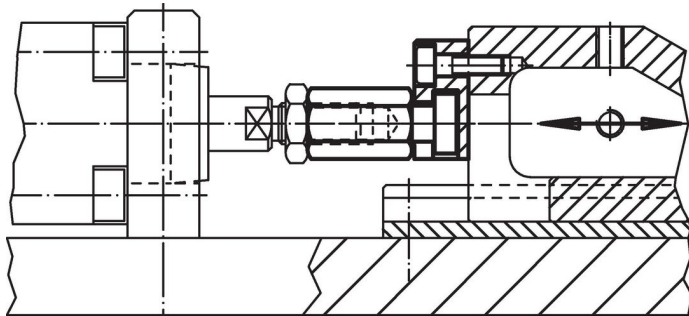
Obr. 2

Informace pro objednání

d ₁	d ₂	d ₃	d ₄	d ₅	Rozměry								SW	Radiální výhylka x max. [mm]	Přípustné zatížení v tahu a tlaku max. [kN]	[g]	Obj. č.	
					l ₁	l ₂ min.	l ₃	l ₄	l ₅	l ₆	l ₇	t						
[mm]													[mm]	[mm]	[kN]	[g]		
se spojovacím šroubem – obrázek 1																		
M 6	42	–	5,5	10	30,5	11,0	14	3,0	11,0	7,0	14,0	5,4	10	0,6	2,5	75	25100.0206	
M 8	48	–	6,6	11	35,5	13,5	17	3,0	13,0	8,0	16,0	6,4	13	0,7	4,5	118	25100.0208	
M10	50	–	6,6	11	43,2	16,0	20	4,2	16,0	9,0	17,0	6,4	17	0,7	6,5	175	25100.0210	
M12	55	–	6,6	11	53,2	21,0	25	4,2	20,5	10,0	19,0	6,4	19	0,8	10,0	279	25100.0212	
M16	65	–	9,0	15	64,0	25,0	30	5,0	23,0	12,5	22,5	8,5	24	1,0	18,0	455	25100.0216	
M20	80	–	11,0	18	74,0	29,0	35	5,0	26,0	17,0	28,0	10,0	30	1,0	30,0	810	25100.0220	
M10 x 1,25	50	–	6,6	11	43,2	16,0	20	4,2	16,0	9,0	17,0	6,4	17	0,7	6,5	176	25100.0230	
M12 x 1,25	55	–	6,6	11	53,2	21,0	25	4,2	20,5	10,0	19,0	6,4	19	0,8	10,0	280	25100.0232	
M16 x 1,5	65	–	9,0	15	64,0	25,0	30	5,0	23,0	12,5	22,5	8,5	24	1,0	18,0	454	25100.0236	
M20 x 1,5	80	–	11,0	18	74,0	29,0	35	5,0	26,0	17,0	28,0	10,0	30	1,0	30,0	812	25100.0240	
se spojovací maticí – obrázek 2																		
M 6	42	11,0	5,5	10	30,5	11,0	–	3,0	11,0	7,0	14,0	5,4	10	0,6	2,5	77	25100.0256	
M 8	48	14,4	6,6	11	35,5	13,5	–	3,0	13,0	8,0	16,0	6,4	13	0,7	4,5	123	25100.0258	
M10	50	19,0	6,6	11	43,2	15,0	–	4,2	16,0	9,0	17,0	6,4	17	0,7	6,5	187	25100.0260	
M12	55	21,2	6,6	11	53,2	17,5	–	4,2	20,5	10,0	19,0	6,4	19	0,8	10,0	295	25100.0262	
M16	65	27,0	9,0	15	64,0	22,0	–	5,0	23,0	12,5	22,5	8,5	24	1,0	18,0	471	25100.0266	
M20	80	34,0	11,0	18	74,0	25,0	–	5,0	26,0	17,0	28,0	10,0	30	1,0	30,0	850	25100.0270	

d ₁	d ₂	d ₃	d ₄	d ₅	Rozměry							t	SW	Radiální výchylna x max.	Přípustné zatižení v tahu a tlaku max.	🔩	Obj. č.
					l ₁ ~	l ₂ min.	l ₃	l ₄	l ₅	l ₆	l ₇						
M10 x 1,25	50	19,0	6,6	11	43,2	15,0	-	4,2	16,0	9,0	17,0	6,4	17	0,7	6,5	188	25100.0280
M12 x 1,25	55	21,2	6,6	11	53,2	17,5	-	4,2	20,5	10,0	19,0	6,4	19	0,8	10,0	294	25100.0282
M16 x 1,5	65	27,0	9,0	15	64,0	22,0	-	5,0	23,0	12,5	22,5	8,5	24	1,0	18,0	471	25100.0286
M20 x 1,5	80	34,0	11,0	18	74,0	25,0	-	5,0	26,0	17,0	28,0	10,0	30	1,0	30,0	836	25100.0290

Příklad použití



Shoda

Vyhovuje RoHS

V souladu se směrnicí 2011/65/EU a směrnicí 2015/863.

Neobsahuje látky SVHC

Žádné látky SVHC s obsahem vyšším než 0,1% hm. - seznam SVHC k 27.06.2024.

Neobsahuje látky Proposition 65

Neobsahuje látky Proposition 65.

<https://www.P65Warnings.ca.gov/>

Bez konfliktních minerálů

Tento produkt neobsahuje žádné látky označené jako "konfliktní minerály" jako je tantal, cín, zlato nebo wolfram z Demokratické republiky Kongo nebo sousedních zemí.