

Stavěcí kroužky · rychloupínací

EH 25071.



Popis produktu

K polohování, sevření, upnutí a k rychlému přestavení na hřídeli.
Díky ovládní jednou rukou ve směru tahu funguje rychle, samosvorně a odolává vibracím.

Materiál

Základní těleso

- Termoplast PA 6, černý

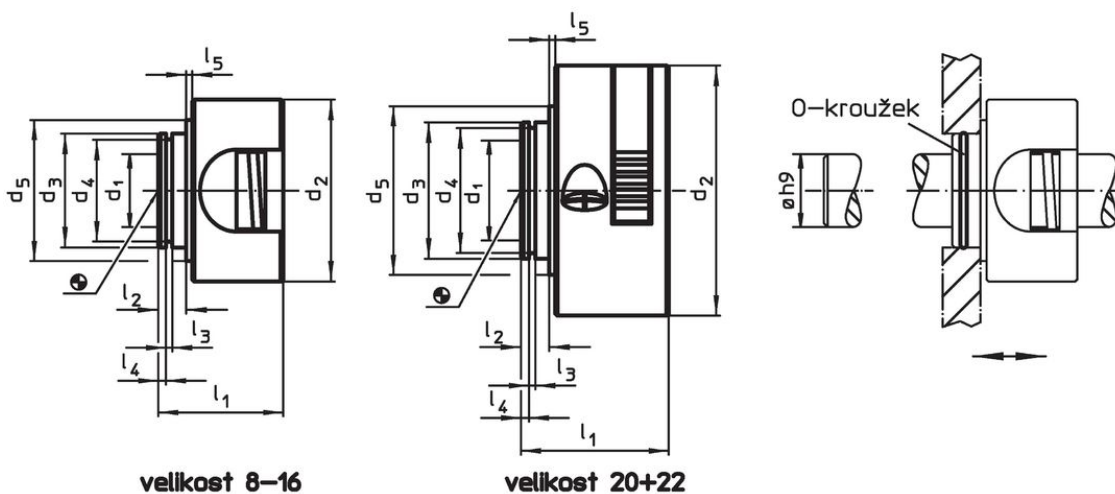
Vnitřní díly

- Nerez

O-kroužek

- NBR


Výkres s rozměry



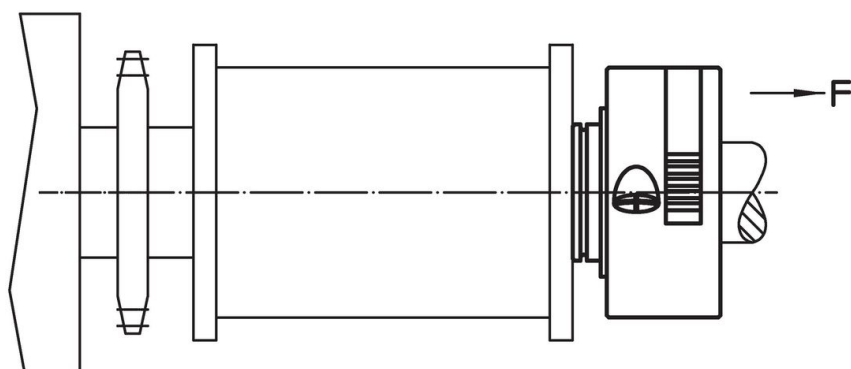
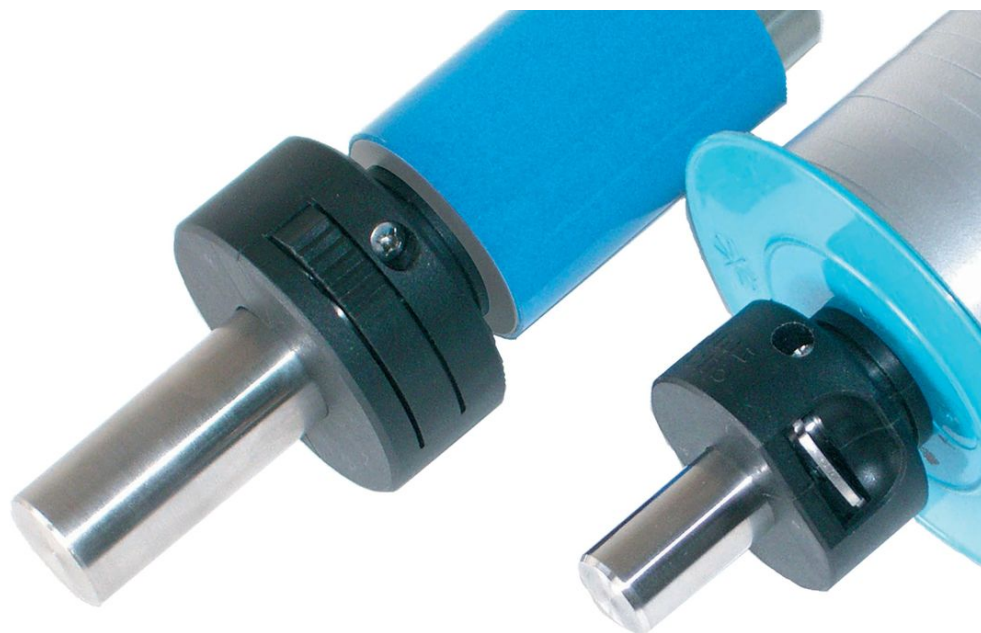
Informace pro objednání

| d ₁ +0,1 | d ₂ | d ₃ | d ₄ | Rozměry | | | | | | F Axiální opěrná síla, jednostranná [N] | max. [°C] | [g] | Obj. č. |
|------------------------|----------------|----------------|----------------|----------------|----------------|----------------|----------------|----------------|----------------|--|--------------|-----|------------|
| | | | | d ₅ | l ₁ | l ₂ | l ₃ | l ₄ | l ₅ | | | | |
| [mm] | | | | | | | | | | | | | |
| 8 | 40 | 25 | 22,4 | 31 | 27,5 | 7 | 1,7 | 3,15 | 0,5 | 250 | 80 | 31 | 25071.0008 |
| 10 | 40 | 25 | 22,4 | 31 | 27,5 | 7 | 1,7 | 3,15 | 0,5 | 250 | 80 | 34 | 25071.0010 |
| 12 | 40 | 25 | 22,4 | 31 | 27,5 | 7 | 1,7 | 3,15 | 0,5 | 350 | 80 | 30 | 25071.0012 |
| 15 | 40 | 25 | 22,4 | 31 | 27,5 | 7 | 1,7 | 3,15 | 0,5 | 350 | 80 | 28 | 25071.0015 |
| 16 | 40 | 25 | 22,4 | 31 | 27,5 | 7 | 1,7 | 3,15 | 0,5 | 380 | 80 | 27 | 25071.0016 |
| 20 | 55 | 30 | 27,4 | 37 | 32,5 | 7 | 1,7 | 2,65 | 0,5 | 320 | 80 | 51 | 25071.0020 |
| 22 | 55 | 30 | 27,4 | 37 | 32,5 | 7 | 1,7 | 2,65 | 0,5 | 320 | 80 | 49 | 25071.0022 |

Příslušenství

| | Rozměry d [mm] | Pro velikost [mm] | [g] | Obj. č. |
|---|----------------------|----------------------|-----|------------|
| O-kroužek | | | | |
|  | 22 x 1,5 | 8, 10, 12, 15, 16 | 0,2 | 25071.0052 |
| | 27 x 1,5 | 20, 22 | 0,2 | 25071.0054 |

Příklad použití



Shoda

Pro podrobné informace o shodě vyberte, prosím, požadované číslo výrobku.