

Stavěcí kroužky · pro čidlo

EH 25070.



Popis produktu

S možností upevnění senzoru, spínače aj. Stavěcí kroužky mají univerzální použití, např. jako koncový spínač pístní tyče. Stavěcí kroužek z nerez s velkým sevřením.

Materiál

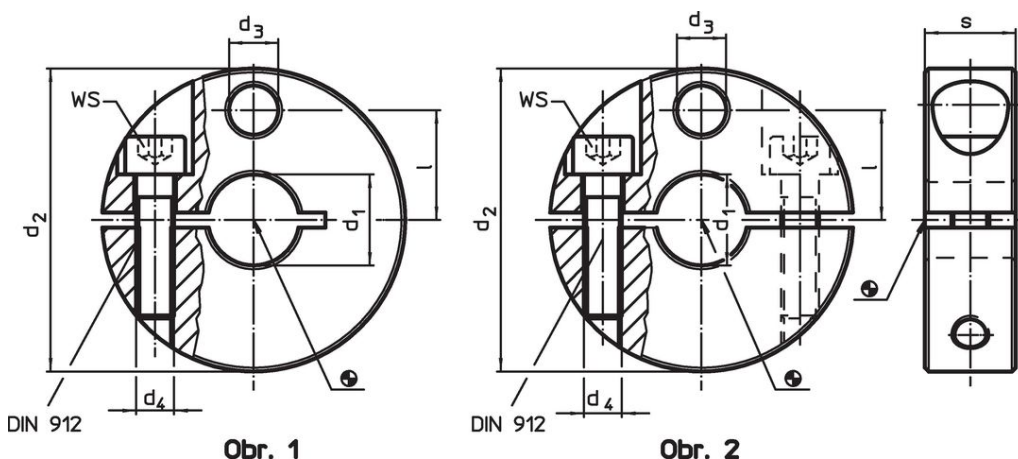
Šroub

- Nerez

Stavěcí kroužek


- Nerez 1.4021

Výkres s rozměry

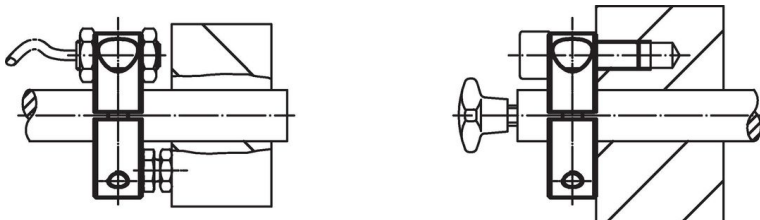
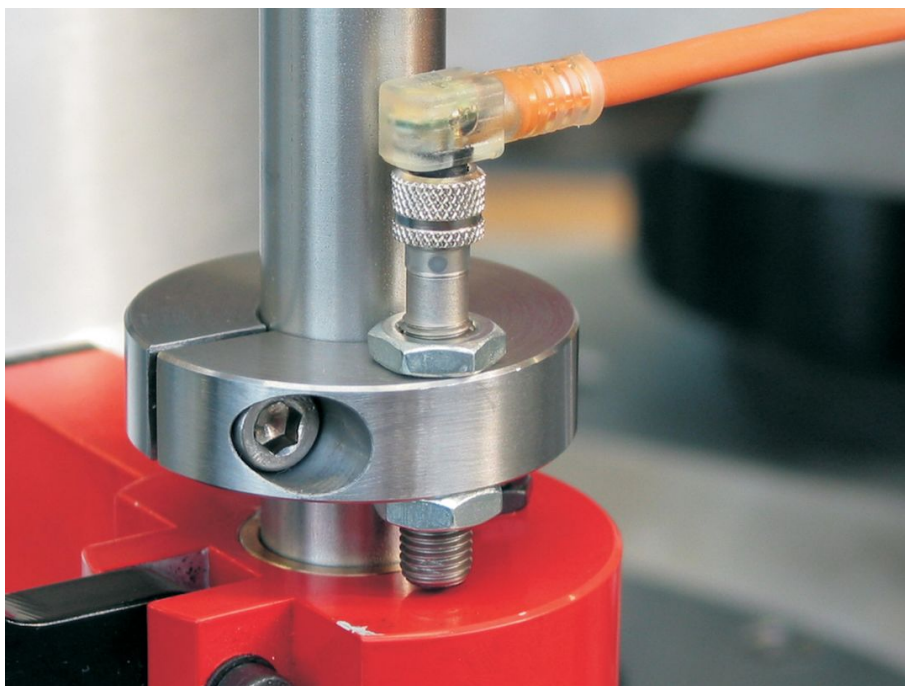


Informace pro objednání

d ₁ H8	d ₂ -0,5	d ₃	Rozměry			s	SW [mm]	[g]	Obj. č.
			d ₄	l	[mm]				
se zářezem – obrázek 1									
10	40	6,5	M5	14,5	12	4	99	25070.0010	
12	40	6,5	M5	14,5	12	4	93	25070.0012	
14	45	9,0	M6	16,5	13	5	125	25070.0014	
15	45	9,0	M6	16,5	13	5	122	25070.0015	
16	45	9,0	M6	16,5	13	5	120	25070.0016	
18	50	9,0	M6	18,5	13	5	151	25070.0018	
20	50	9,0	M6	18,5	13	5	144	25070.0020	
22	65	13,0	M8	23,5	18	6	359	25070.0022	
24	65	13,0	M8	23,5	18	6	349	25070.0024	
25	65	13,0	M8	23,5	18	6	345	25070.0025	
30	75	13,0	M8	27,0	20	6	506	25070.0030	
32	80	13,0	M8	30,0	20	6	588	25070.0032	
35	80	13,0	M8	30,0	20	6	566	25070.0035	
dělený – obrázek 2									
10	40	6,5	M5	14,5	12	4	94	25070.0110	
12	40	6,5	M5	14,5	12	4	90	25070.0112	
14	45	9,0	M6	16,5	13	5	114	25070.0114	
15	45	9,0	M6	16,5	13	5	112	25070.0115	
16	45	9,0	M6	16,5	13	5	110	25070.0116	
18	50	9,0	M6	18,5	13	5	142	25070.0118	
20	50	9,0	M6	18,5	13	5	139	25070.0120	
22	65	13,0	M8	23,5	18	6	341	25070.0122	
24	65	13,0	M8	23,5	18	6	330	25070.0124	

d ₁ H8	d ₂ -0,5	Rozměry				l	s	SW [mm]	 [g]	Obj. č.
		d ₃	d ₄	[mm]						
25	65	13,0	M8	23,5	18	6	330	25070.0125		
30	75	13,0	M8	27,0	20	6	488	25070.0130		
32	80	13,0	M8	30,0	20	6	564	25070.0132		
35	80	13,0	M8	30,0	20	6	542	25070.0135		

Příklad použití



Shoda

Vyhovuje RoHS

V souladu se směrnicí 2011/65/EU a směrnicí 2015/863.

Neobsahuje látky SVHC

Žádné látky SVHC s obsahem vyšším než 0,1% hm. - seznam SVHC k 27.06.2024.

Neobsahuje látky Proposition 65

Neobsahuje látky Proposition 65.
<https://www.P65Warnings.ca.gov/>

Bez konfliktních minerálů

Tento produkt neobsahuje žádné látky označené jako "konfliktní minerály" jako je tantal, cín, zlato nebo wolfram z Demokratické republiky Kongo nebo sousedních zemí.