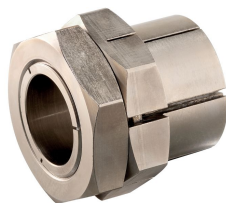


Upínací pouzdra • s kontramaticí, nerez

EH 25050.



Popis produktu

Jedná se o samostředící bezvůlové upínací pouzdro s vnějším šestihranem a kontramaticí v provedení chráněném proti korozi.
Obvodová házivost upínacího pouzdra je 0,03 mm.
Pomocí upínacích pouzder můžeme provádět jednoduše a levně veškerá spojení mezi hřídelí a nábojem (řetězová kola, ozubená kola, řemenice, vačky atd.).

Materiál

Vnější díl

- Nerez, niklovaná

Vnitřní díl

- Nerez, niklovaná

Matice

- Nerez, niklovaná, tvrzená

Montáž

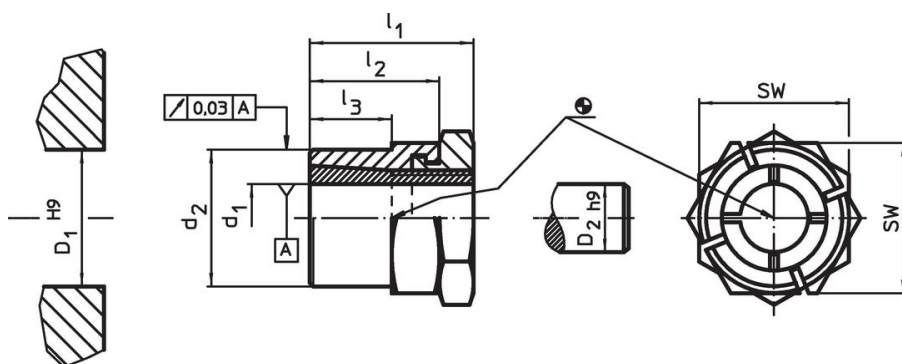
Kontramatice na vnějším dílu usnadňuje sevření pouzdra při montáži náboje na hřídel u lehce otočných hřídelí. Montuje se pomocí plochého klíče (tloušťka klíče max. $l_2 - l_3$).

Další informace

Odkazy

Dbejte na montážní pokyny, příklady použití a technická data.



Výkres s rozměry



Informace pro objednání

Rozměry					SW	Utahovací moment matice T_A max. [Nm]	Přenosný kroučící moment M max. [Nm]	Přenosné axiální zatížení F_a max. [kN]	Povrchový tlak na hřídel p_w max. [N/mm ²]	Povrchový tlak na náboj p_N max. [N/mm ²]	Díra v náboji D_1 H9 [mm]	Průměr hřídele D_2 h9 [mm]	[g]	Obj. č.
d_1	d_2	l_1	l_2	l_3										
6	12	19	15	9	14	7	8,5	2,8	154	119	12	6	14	25050.0306
8	14	22	17	11	16	12	16,4	4,1	125	121	14	8	20	25050.0308
10	18	24	19	12	22	24	34,0	6,8	155	127	18	10	45	25050.0310
12	20	24	19	12	22	31	45,7	7,6	144	128	20	12	43	25050.0312
16	24	28	22	15	27	46	74,2	9,3	109	107	24	16	68	25050.0316
20	30	36	27	17	36	113	173,6	17,4	141	145	30	20	161	25050.0320
25	38	41	30	20	46	175	277,9	22,3	121	122	38	25	305	25050.0325
30	42	44	33	23	50	249	423,5	28,3	113	123	42	30	341	25050.0330

Příslušenství

	SW [mm]	 [g]	Obj. č.
plochý klíč			
	14	45	25050.0814
	16	72	25050.0816
	22	195	25050.0822
	27	195	25050.0827
	36	428	25050.0836
	46	610	25050.0846
	50	870	25050.0850

Shoda

Pro podrobné informace o shodě vyberte, prosím, požadované číslo výrobku.