

Upínací matice • samojistná EH 25030.



Popis produktu

Upínací matice jsou určeny pro rotující díly, obzvláště hřídele, u nichž dochází ke změně smyslu otáčení, např. pro upevnění brusného kotouče. Kompaktní konstrukce zaručuje bezpečnou funkčnost a umožňuje rychlou montáž pomocí klíče pro čelní otvory.

Oproti jiným způsobům jištění vykazuje upínací matice tyto přednosti:

- Samojistná (i při změnách smyslu otáčení hřídele)
- Jednoduchá montáž / demontáž
- Také pro opakované upínací operace

Materiál

- Zušlechťená ocel, bryňovaná

Montáž

Upínací matice sestává z vnějšího kroužku a vnitřního kroužku a tvoří jeden celek.

Vnější kroužek má kuželovou díru. Vnitřní kroužek se zářezem a kuželovou vnější plochou má vnitřní závit.

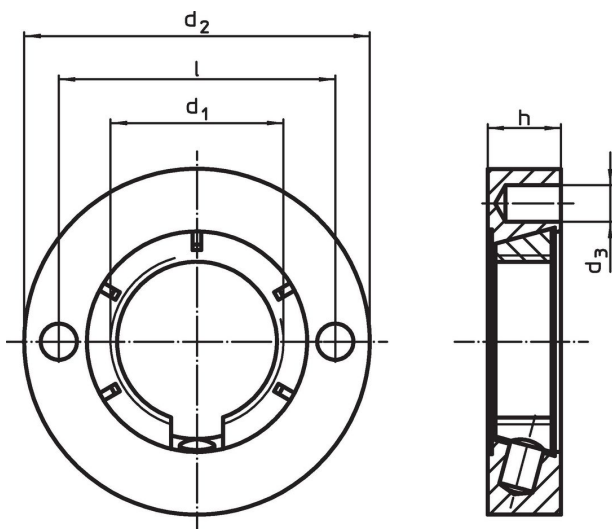
Při utažení upínací matice pomocí klíče pro čelní otvory se obě kuželové plochy pohybují proti sobě. Tím se vnitřní kroužek se zářezem sevře tak pevně, že se nepovolí ani při opačném smyslu otáčení hřídele.

Další informace

Poznámky

Další rozměry dle poptávky.



Výkres s rozměry



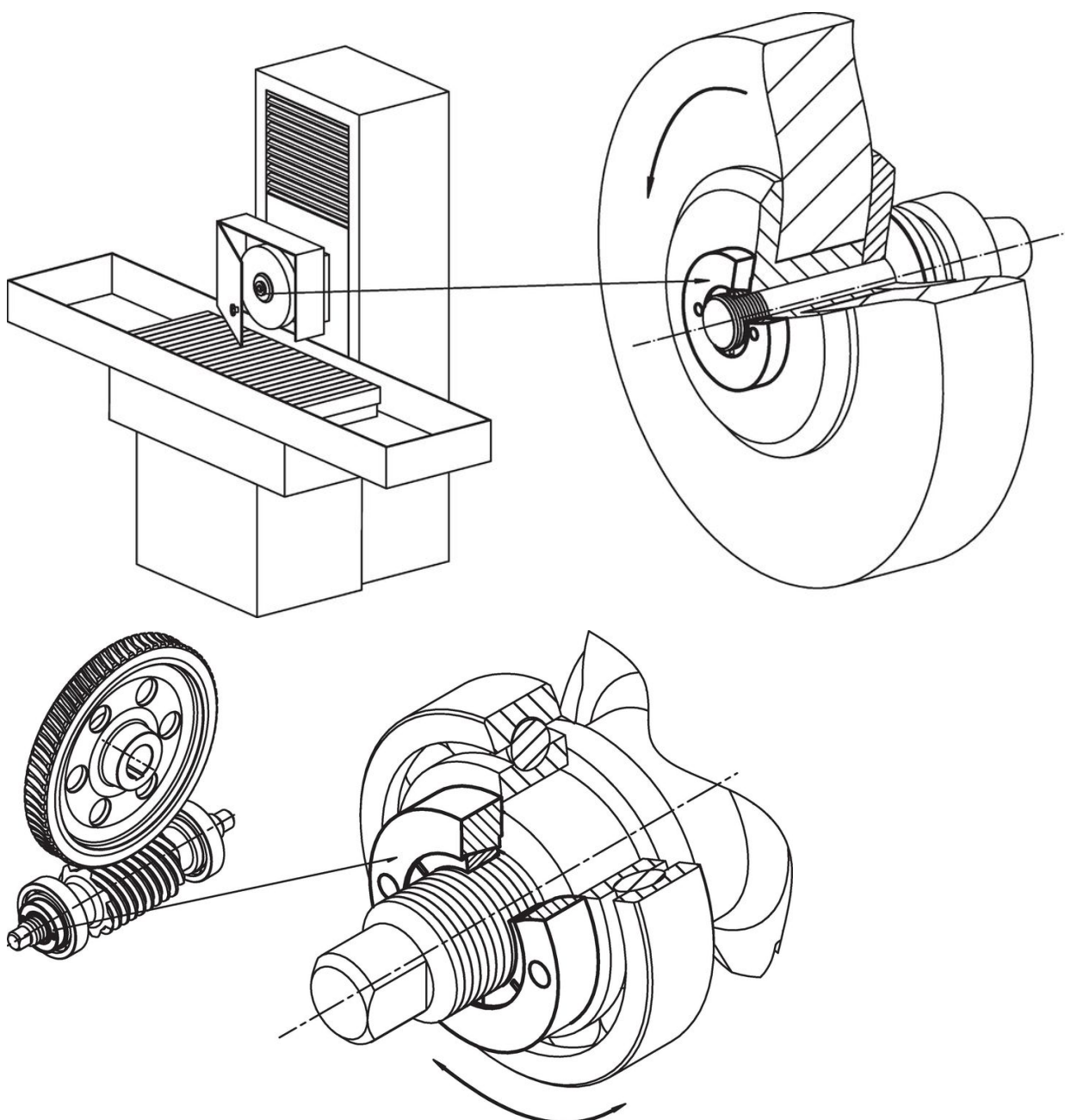
Informace pro objednání

d ₁	Rozměry				[g]	Obj. č.
	d ₂	d ₃	h	l		
M20 x 1,5	40	4,1	8,5	32	58	25030.0020
M20 x 1,5	50	4,1	8,5	32	104	25030.0021

Příslušenství

	 [g]	Obj. č.
přestavitelný klíč pro čelní otvory, zahnutý		
	112	25030.0022

Příklad použití



Shoda

Pro podrobné informace o shodě vyberte, prosím, požadované číslo výrobku.