

Senzory • pro čidlo
EH 25010.



Popis produktu

Odpružený element kompaktní a robustní konstrukce s jemným závitem s možností snímání polohy prostřednictvím běžného indukčního senzoru. Toto umožňuje jeho mnohostranné použití, např. aretace s kontrolou polohy. Je určený pro indukční senzory se **zapuštěným kontaktem**. Citlivost sepnutí je nastavitelná zašroubováním senzoru. Přenos signálu je bezkontaktní.

Materiál

Čípek

- Nerez 1.4305

Plášť

- Nerez 1.4305

Matice

- Mosaz (ISO 4035), niklovaná

Pružina

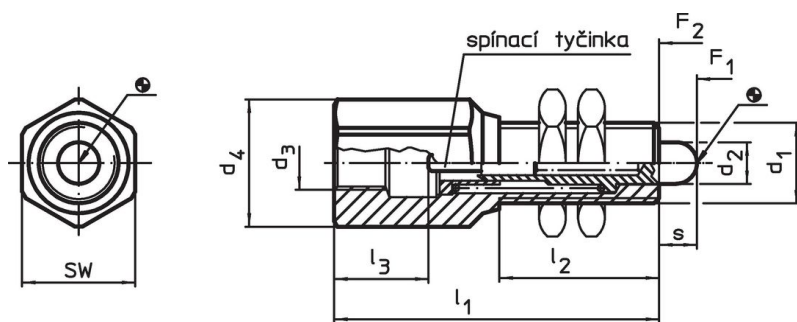
- Nerez

Další informace

Další produkty

- Snímací jednotky, se senzorem

Výkres s rozměry

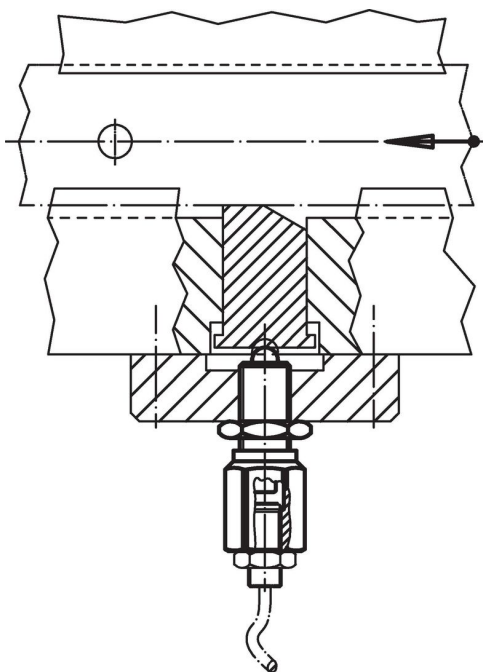


Informace pro objednání

d ₁	d ₂	d ₃	Rozměry					SW	Síla pružiny ¹⁾		Obj. č.	
			d ₄	l ₁	l ₂	l ₃	s		F ₁	F ₂		
[mm]								[mm]	[N]		[g]	
M12 x 1	6,2	M 8 x 1	19,0	44	20	15,5	5,6	17	24,0	41,5	57	25010.0012
M16 x 1	8,5	M12 x 1	21,5	65	32	20,0	7,5	19	32,5	65,5	102	25010.0016

¹⁾ statistická střední hodnota

Příklad použití



Shoda

Vyhovuje RoHS

Obsahuje olovo - vyhovuje dle výjimek 6a / 6b / 6c

Obsahuje látky SVHC >0,1% hm.

Obsahuje olovo - seznam SVHC [REACH] k 27.06.2024.

Obsahuje látky Proposition 65



Olovo může při výskytu způsobit rakovinu a reprodukční poškození.
<https://www.P65Warnings.ca.gov/>

Bez konfliktních minerálů

Tento produkt neobsahuje žádné látky označené jako "konfliktní minerály" jako je tantal, cín, zlato nebo wolfram z Demokratické republiky Kongo nebo sousedních zemí.