

## Matice rýhované duté • plast

### EH 24820.



#### Popis produktu

#### Materiál

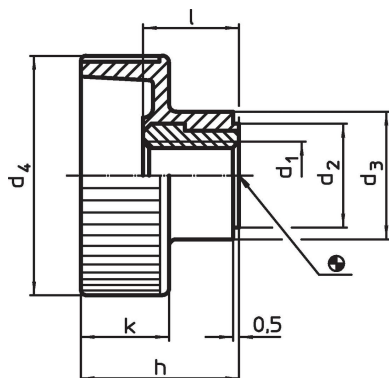
##### Pouzdro

- Ocel, zinkovaná
- Nerez 1.4305

##### Držadlo

- Termoplast PA, černá

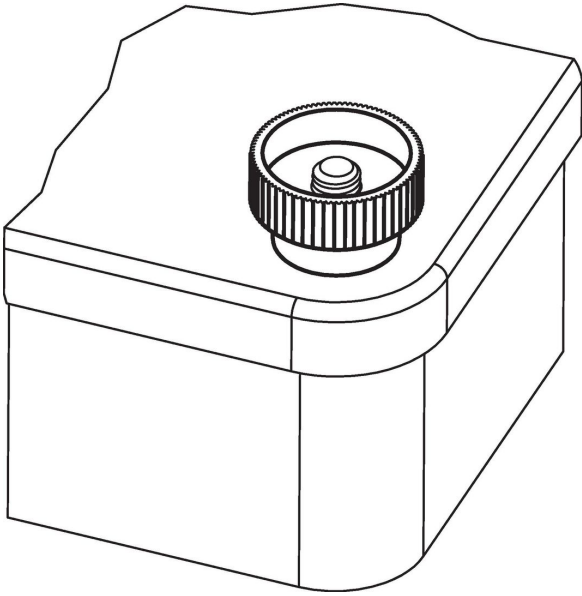
#### Výkres s rozměry



#### Informace pro objednání

| Rozměry        |                |                |                |      |      |      | 🌡️   |      | 📦    | Obj. č.                    |
|----------------|----------------|----------------|----------------|------|------|------|------|------|------|----------------------------|
| d <sub>1</sub> | d <sub>2</sub> | d <sub>3</sub> | d <sub>4</sub> | h    | k    | l    | min. | max. |      |                            |
| [mm]           |                |                |                |      |      |      | [°C] |      |      |                            |
| <b>Ocel</b>    |                |                |                |      |      |      |      |      |      |                            |
| M 4            | 9              | 12             | 19             | 14,0 | 8,0  | 9,0  | -30  | 80   | 4,5  | <a href="#">24820.0004</a> |
| M 5            | 9              | 12             | 19             | 14,0 | 8,0  | 9,0  | -30  | 80   | 4,0  | <a href="#">24820.0005</a> |
| M 6            | 12             | 14             | 24             | 16,5 | 9,5  | 10,5 | -30  | 80   | 7,0  | <a href="#">24820.0006</a> |
| M 8            | 14             | 16             | 30             | 19,5 | 11,0 | 11,5 | -30  | 80   | 10,0 | <a href="#">24820.0008</a> |
| M10            | 16             | 18             | 36             | 22,5 | 12,5 | 14,0 | -30  | 80   | 15,0 | <a href="#">24820.0010</a> |
| <b>Nerez</b>   |                |                |                |      |      |      |      |      |      |                            |
| M 5            | 9              | 12             | 19             | 14,0 | 8,0  | 9,0  | -30  | 80   | 4,0  | <a href="#">24820.0205</a> |
| M 6            | 12             | 14             | 24             | 16,5 | 9,5  | 10,5 | -30  | 80   | 7,0  | <a href="#">24820.0206</a> |
| M 8            | 14             | 16             | 30             | 19,5 | 11,0 | 11,5 | -30  | 80   | 10,0 | <a href="#">24820.0208</a> |

**Příklad použití**



**Shoda**

Pro podrobné informace o shodě vyberte, prosím, požadované číslo výrobku.