

Matice rýhované ploché • DIN 467

EH 24760.



Popis produktu

Knurled nuts are very versatile. Three material versions for the different requirements

- Steel, blackened
- Steel, zinc-plated by galvanization
- Stainless steel

are available.

Knurled nuts can be easily tightened and released by hand. The ribbed outer surface of the nut prevents slipping when tightening / releasing with the fingers. The flat knurled nuts are manufactured according to DIN 467.

Materiál

- Ocel, brynýrovaná, pevnost 5
- Ocel, zinkovaná, pevnost 5
- Nerez 1.4305, matná

Další informace

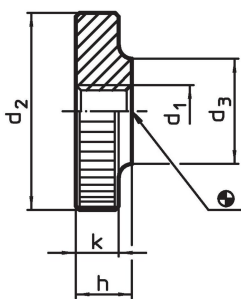
Poznámky

Rýhování a jeho hloubka se mohou lišit od normy DIN.


Další produkty

- Matice rýhované vysoké, DIN 466

Výkres s rozměry



Informace pro objednání

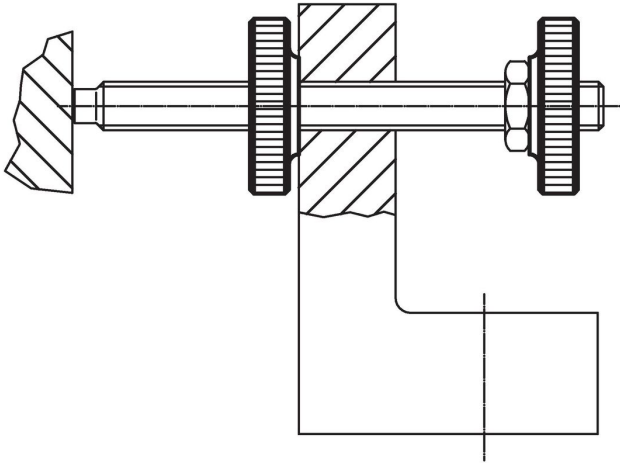
d ₁	d ₂	Rozměry d ₃ [mm]	h	k	 [g]	Obj. č.
Ocel, brynýrovaná						
M 3	12	6	3	2,5	2,1	24760.0030
M 4	16	8	4	3,5	5,1	24760.0040
M 5	20	10	5	4,0	9,4	24760.0050
M 6	24	12	6	5,0	17,0	24760.0060
M 8	30	16	8	6,0	32,0	24760.0080
M10	36	20	10	8,0	61,0	24760.0100
M12	40	22	12	10,0	92,0	24760.0120 ¹⁾
Ocel, zinkovaná						
M 3	12	6	3	2,5	2,0	24760.0430
M 4	16	8	4	3,5	5,0	24760.0440
M 5	20	10	5	4,0	9,0	24760.0450
M 6	24	12	6	5,0	17,0	24760.0460
M 8	30	16	8	6,0	32,0	24760.0480
M10	36	20	10	8,0	62,0	24760.0500
M12	40	22	12	10,0	92,0	24760.0512 ¹⁾

¹⁾ Rozměry nejsou obsaženy v normě DIN.

d ₁	d ₂	Rozměry			k	[g]	Obj. č.
		d ₃ [mm]	h				
Nerez 1.4305							
M 3	12	6	3	2,5	2,1	24760.0230	
M 4	16	8	4	3,5	5,1	24760.0240	
M 5	20	10	5	4,0	9,4	24760.0250	
M 6	24	12	6	5,0	17,0	24760.0260	
M 8	30	16	8	6,0	32,0	24760.0280	
M10	36	20	10	8,0	61,0	24760.0300	

¹⁾ Rozměry nejsou obsaženy v normě DIN.

Příklad použití



Shoda

Pro podrobné informace o shodě vyberte, prosím, požadované číslo výrobku.