

Šrouby s hvězdicí • odpovídající DIN 6336, nerez A4  
EH 24741.

## Popis produktu

Tyto šrouby s hvězdicí jsou vyrobeny dle DIN 6336, jedná se však o provedení s opracovanými hranami. Díky tomu jsou vhodné pro všechny oblasti použití s vysokými hygienickými požadavky. Provedení nerez A4 zajišťuje maximální odolnost proti korozi.

## Materiál

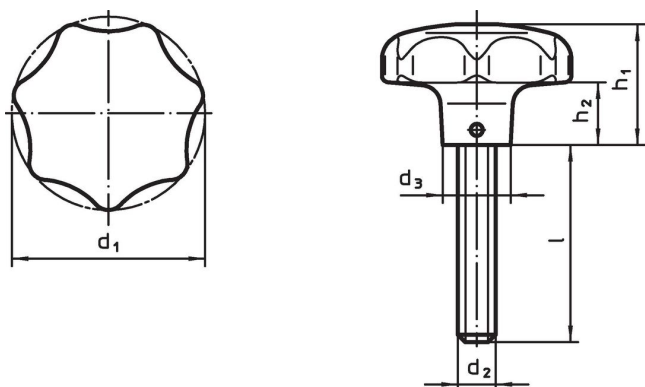
## Držadlo

- Nerez 1.4408, přesné litá, leštěná

## Šroub

- Nerez A4

## Výkres s rozměry



## Informace pro objednání

| d <sub>1</sub> | d <sub>2</sub> | Rozměry   |                |                |                | [g] | Obj. č.                    |
|----------------|----------------|-----------|----------------|----------------|----------------|-----|----------------------------|
|                |                | l<br>[mm] | d <sub>3</sub> | h <sub>1</sub> | h <sub>2</sub> |     |                            |
| 40             | M 8            | 20        | 14             | 25             | 12             | 118 | <a href="#">24741.0105</a> |
| 40             | M 8            | 25        | 14             | 25             | 12             | 115 | <a href="#">24741.0110</a> |
| 40             | M 8            | 30        | 14             | 25             | 12             | 120 | <a href="#">24741.0115</a> |
| 40             | M 8            | 40        | 14             | 25             | 12             | 124 | <a href="#">24741.0120</a> |
| 50             | M10            | 20        | 18             | 32             | 15             | 229 | <a href="#">24741.0125</a> |
| 50             | M10            | 25        | 18             | 32             | 15             | 232 | <a href="#">24741.0130</a> |
| 50             | M10            | 30        | 18             | 32             | 15             | 234 | <a href="#">24741.0135</a> |
| 50             | M10            | 45        | 18             | 32             | 15             | 242 | <a href="#">24741.0140</a> |
| 50             | M10            | 55        | 18             | 32             | 15             | 252 | <a href="#">24741.0145</a> |
| 63             | M12            | 30        | 20             | 40             | 19             | 429 | <a href="#">24741.0150</a> |
| 63             | M12            | 40        | 20             | 40             | 19             | 435 | <a href="#">24741.0155</a> |
| 63             | M12            | 50        | 20             | 40             | 19             | 442 | <a href="#">24741.0160</a> |

## Shoda

### Vyhovuje RoHS

V souladu se směrnicí 2011/65/EU a směrnicí 2015/863.

### Neobsahuje látky SVHC

Žádné látky SVHC s obsahem vyšším než 0,1% hm. - seznam SVHC k 23.01.2024.

### Neobsahuje látky Proposition 65

Neobsahuje látky Proposition 65.

<https://www.P65Warnings.ca.gov/>

### Bez konfliktních minerálů

Tento produkt neobsahuje žádné látky označené jako "konfliktní minerály" jako je tantal, cín, zlato nebo wolfram z Demokratické republiky Kongo nebo sousedních zemí.