

Křížové šrouby • odpovídající DIN 6335, nerez A4  
EH 24731.

## Popis produktu

Tyto křížové šrouby jsou vyrobeny dle DIN 6335, jedná se však o provedení s opracovanými hranami. Díky tomu jsou vhodné pro všechny oblasti použití s vysokými hygienickými požadavky. Provedení nerez A4 zajišťuje maximální odolnost proti korozi.

## Materiál

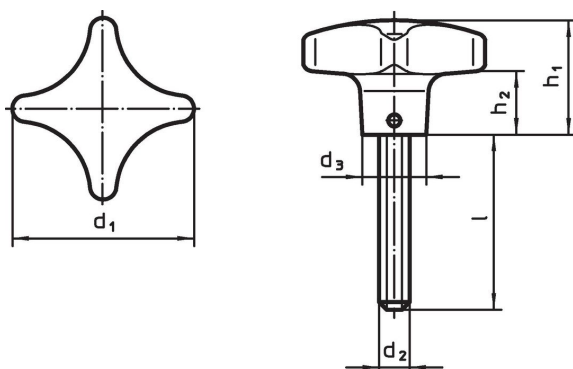
## Držadlo

- Nerez A4, leštěná

## Šroub

- Nerez A4

## Výkres s rozměry



## Informace pro objednání

d <sub>1</sub>	d <sub>2</sub>	Rozměry				[g]	Obj. č.
		l	d <sub>3</sub>	h <sub>1</sub>	h <sub>2</sub>		
[mm]							
40	M 8	20	14	25	13	73	24731.0105
40	M 8	25	14	25	13	75	24731.0110
40	M 8	30	14	25	13	76	24731.0115
40	M 8	40	14	25	13	80	24731.0120
50	M10	20	18	32	18	132	24731.0125
50	M10	25	18	32	18	136	24731.0130
50	M10	30	18	32	18	137	24731.0135
50	M10	45	18	32	18	144	24731.0140
50	M10	55	18	32	18	152	24731.0145
63	M12	30	20	40	23	248	24731.0150
63	M12	40	20	40	23	256	24731.0155
63	M12	50	20	40	23	263	24731.0160

## Shoda

## Vyhovuje RoHS

V souladu se směrnicí 2011/65/EU a směrnicí 2015/863.

## Neobsahuje látky SVHC

Žádné látky SVHC s obsahem vyšším než 0,1% hm. - seznam SVHC k 27.06.2024.

## Neobsahuje látky Proposition 65

Neobsahuje látky Proposition 65.  
<https://www.P65Warnings.ca.gov/>

## Bez konfliktních minerálů

Tento produkt neobsahuje žádné látky označené jako "konfliktní minerály" jako je tantal, cín, zlato nebo wolfram z Demokratické republiky Kongo nebo sousedních zemí.