

Křížové šrouby • odpovídající DIN 6335, nerez

EH 24731.



Popis produktu

Tyto křížové šrouby jsou vyrobeny dle DIN 6335, jedná se však o provedení s opracovanými hranami. Díky tomu jsou vhodné pro všechny oblasti použití s vysokými hygienickými požadavky.

Materiál

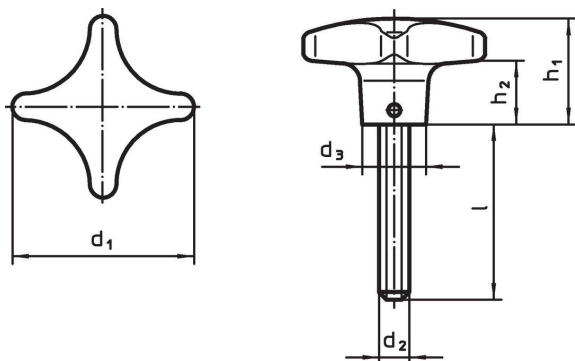
Držadlo

- nerez, matná

Šroub

- Nerez 1.4305

Výkres s rozměry



Informace pro objednání

d ₁	d ₂	Rozměry				[g]	Obj. č.
		l	d ₃	h ₁	h ₂		
		[mm]					
40	M 8	20	14	25	13	76	24731.0005
40	M 8	25	14	25	13	70	24731.0010
40	M 8	30	14	25	13	70	24731.0015
40	M 8	40	14	25	13	82	24731.0020
50	M10	20	18	32	18	135	24731.0025
50	M10	25	18	32	18	138	24731.0030
50	M10	30	18	32	18	138	24731.0035
50	M10	45	18	32	18	160	24731.0040
50	M10	55	18	32	18	149	24731.0045
63	M12	30	20	40	23	249	24731.0050
63	M12	40	20	40	23	240	24731.0055
63	M12	50	20	40	23	250	24731.0060

Shoda

Vyhovuje RoHS

V souladu se směrnicí 2011/65/EU a směrnicí 2015/863.

Neobsahuje látky SVHC

Žádné látky SVHC s obsahem vyšším než 0,1% hm. - seznam SVHC k 27.06.2024.

Neobsahuje látky Proposition 65

Neobsahuje látky Proposition 65.

<https://www.P65Warnings.ca.gov/>

Bez konfliktních minerálů

Tento produkt neobsahuje žádné látky označené jako "konfliktní minerály" jako je tantal, cín, zlato nebo wolfram z Demokratické republiky Kongo nebo sousedních zemí.