

Trojhranné momentové držadlo

EH 24711.



Popis produktu

Momentová držadla se používají všude tam, kde je vyžadováno omezení vynaložené ruční síly. Trojhranné momentové držadlo s integrovanou momentovou mechanikou umožňuje definovat omezení kroutícího momentu při utahování. Při dosažení kroutícího momentu dochází k "prokluzu". Při povolování není kroutící moment omezený. Tato držadla kombinují funkčnost ráčnového klíče s moderním a ergonomickým provedením trojhranného držadla.

Materiál

Víčko

- Plast, světle šedá

Momentová mechanika

- Ocel, tvrzená

Držadlo

- Termoplast PA-HP, vyztužený skelným vláknem, černý, matný

Vnitřní díl

- Ocel, bryněvaná

Šroub

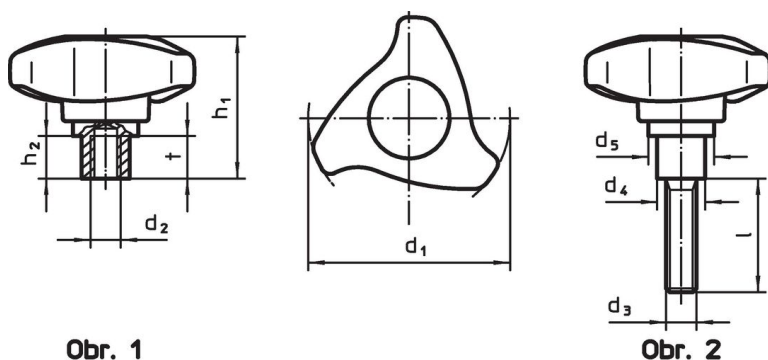
- Ocel, bryněvaná

Další informace

Další produkty

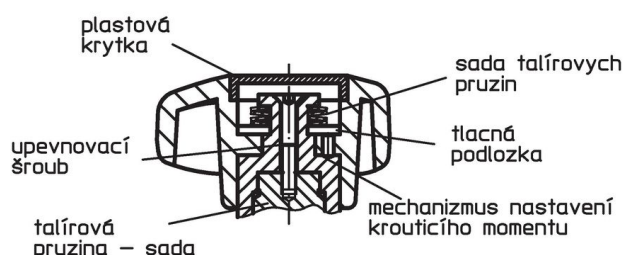
- Momentová držadla

Výkres s rozměry




Obr. 1


Obr. 2



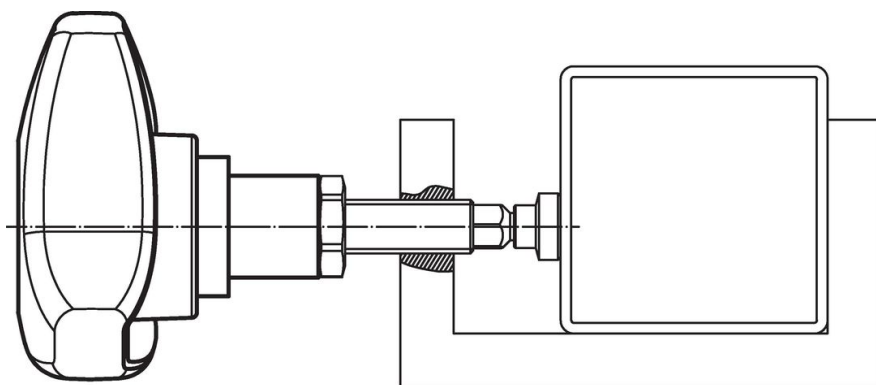
Informace pro objednání

d ₁	d ₂	d ₃	l	Rozměry			h ₁	h ₂	t	Utahovací moment +/- 10% max. [Nm]	[g]	Obj. č.
				d ₄	d ₅	[mm]						
s vnitřním závitem – obrázek 1												
50	M 6	–	–	13,5	23,6		41,6	10,7	11	2,0	65	24711.0020
50	M 6	–	–	13,5	23,6		41,6	10,7	11	3,0	62	24711.0021
50	M 6	–	–	13,5	23,6		41,6	10,7	11	4,0	63	24711.0022
50	M 8	–	–	13,5	23,6		41,6	10,7	11	2,0	60	24711.0023
50	M 8	–	–	13,5	23,6		41,6	10,7	11	3,0	60	24711.0024
50	M 8	–	–	13,5	23,6		41,6	10,7	11	4,0	64	24711.0025
63	M 8	–	–	16,0	28,1		46,6	12,9	14	3,2	104	24711.0030

d ₁	d ₂	d ₃	l	Rozměry					t	Utahovací moment +/- 10% max. [Nm]	 [g]	Obj. č.
				d ₄	d ₅	h ₁	h ₂	[mm]				
63	M 8	-	-	16,0	28,1	46,6	12,9	14	4,0	105	24711.0031	
63	M 8	-	-	16,0	28,1	46,6	12,9	14	4,7	107	24711.0032	
63	M10	-	-	16,0	28,1	46,6	12,9	14	3,2	103	24711.0033	
63	M10	-	-	16,0	28,1	46,6	12,9	14	4,0	102	24711.0034	
63	M10	-	-	16,0	28,1	46,6	12,9	14	4,7	105	24711.0035	
80	M10	-	-	19,0	34,1	56,2	16,8	17	4,0	172	24711.0040	
80	M10	-	-	19,0	34,1	56,2	16,8	17	5,5	173	24711.0041	
80	M10	-	-	19,0	34,1	56,2	16,8	17	7,5	174	24711.0042	
80	M12	-	-	19,0	34,1	56,2	16,8	17	4,0	180	24711.0043	
80	M12	-	-	19,0	34,1	56,2	16,8	17	5,5	168	24711.0044	
80	M12	-	-	19,0	34,1	56,2	16,8	17	7,5	171	24711.0045	
se šroubem – obrázek 2												
50	-	M 8	16	13,5	23,6	41,6	10,7	-	2,0	72	24711.0300	
50	-	M 8	16	13,5	23,6	41,6	10,7	-	3,0	75	24711.0301	
50	-	M 8	16	13,5	23,6	41,6	10,7	-	4,0	76	24711.0302	
50	-	M 8	20	13,5	23,6	41,6	10,7	-	2,0	70	24711.0303	
50	-	M 8	20	13,5	23,6	41,6	10,7	-	3,0	73	24711.0304	
50	-	M 8	20	13,5	23,6	41,6	10,7	-	4,0	71	24711.0305	
50	-	M 8	25	13,5	23,6	41,6	10,7	-	2,0	72	24711.0306	
50	-	M 8	25	13,5	23,6	41,6	10,7	-	3,0	72	24711.0307	
50	-	M 8	25	13,5	23,6	41,6	10,7	-	4,0	73	24711.0308	
50	-	M 8	32	13,5	23,6	41,6	10,7	-	2,0	77	24711.0309	
50	-	M 8	32	13,5	23,6	41,6	10,7	-	3,0	74	24711.0310	
50	-	M 8	32	13,5	23,6	41,6	10,7	-	4,0	75	24711.0311	
50	-	M 8	40	13,5	23,6	41,6	10,7	-	2,0	76	24711.0312	
50	-	M 8	40	13,5	23,6	41,6	10,7	-	3,0	76	24711.0313	
50	-	M 8	40	13,5	23,6	41,6	10,7	-	4,0	77	24711.0314	
50	-	M10	20	13,5	23,6	41,6	10,7	-	2,0	73	24711.0315	
50	-	M10	20	13,5	23,6	41,6	10,7	-	3,0	73	24711.0316	
50	-	M10	20	13,5	23,6	41,6	10,7	-	4,0	74	24711.0317	
50	-	M10	25	13,5	23,6	41,6	10,7	-	2,0	76	24711.0318	
50	-	M10	25	13,5	23,6	41,6	10,7	-	3,0	76	24711.0319	
50	-	M10	25	13,5	23,6	41,6	10,7	-	4,0	77	24711.0320	
50	-	M10	32	13,5	23,6	41,6	10,7	-	2,0	80	24711.0321	
50	-	M10	32	13,5	23,6	41,6	10,7	-	3,0	80	24711.0322	
50	-	M10	32	13,5	23,6	41,6	10,7	-	4,0	81	24711.0323	
50	-	M10	40	13,5	23,6	41,6	10,7	-	2,0	87	24711.0324	
50	-	M10	40	13,5	23,6	41,6	10,7	-	3,0	82	24711.0325	
50	-	M10	40	13,5	23,6	41,6	10,7	-	4,0	83	24711.0326	
50	-	M10	50	13,5	23,6	41,6	10,7	-	2,0	87	24711.0327	
50	-	M10	50	13,5	23,6	41,6	10,7	-	3,0	87	24711.0328	
50	-	M10	50	13,5	23,6	41,6	10,7	-	4,0	88	24711.0329	
63	-	M 8	25	16,0	28,1	46,6	12,9	-	3,2	116	24711.0400	
63	-	M 8	25	16,0	28,1	46,6	12,9	-	4,0	117	24711.0401	
63	-	M 8	25	16,0	28,1	46,6	12,9	-	4,7	118	24711.0402	
63	-	M 8	32	16,0	28,1	46,6	12,9	-	3,2	119	24711.0403	
63	-	M 8	32	16,0	28,1	46,6	12,9	-	4,0	120	24711.0404	
63	-	M 8	32	16,0	28,1	46,6	12,9	-	4,7	121	24711.0405	
63	-	M 8	40	16,0	28,1	46,6	12,9	-	3,2	82	24711.0406	
63	-	M 8	40	16,0	28,1	46,6	12,9	-	4,0	83	24711.0407	
63	-	M 8	40	16,0	28,1	46,6	12,9	-	4,7	83	24711.0408	
63	-	M 8	50	16,0	28,1	46,6	12,9	-	3,2	128	24711.0409	
63	-	M 8	50	16,0	28,1	46,6	12,9	-	4,0	127	24711.0410	
63	-	M 8	50	16,0	28,1	46,6	12,9	-	4,7	128	24711.0411	
63	-	M 8	63	16,0	28,1	46,6	12,9	-	3,2	130	24711.0412	
63	-	M 8	63	16,0	28,1	46,6	12,9	-	4,0	131	24711.0413	
63	-	M 8	63	16,0	28,1	46,6	12,9	-	4,7	132	24711.0414	
63	-	M10	25	16,0	28,1	46,6	12,9	-	3,2	122	24711.0415	
63	-	M10	25	16,0	28,1	46,6	12,9	-	4,0	123	24711.0416	
63	-	M10	25	16,0	28,1	46,6	12,9	-	4,7	124	24711.0417	
63	-	M10	32	16,0	28,1	46,6	12,9	-	3,2	125	24711.0418	

d ₁	d ₂	d ₃	l	Rozměry					t	Utahovací moment +/- 10% max. [Nm]	 [g]	Obj. č.
				d ₄	d ₅	h ₁	h ₂	[mm]				
63	-	M10	32	16,0	28,1	46,6	12,9	-	4,0	126	24711.0419	
63	-	M10	32	16,0	28,1	46,6	12,9	-	4,7	127	24711.0420	
63	-	M10	40	16,0	28,1	46,6	12,9	-	3,2	129	24711.0421	
63	-	M10	40	16,0	28,1	46,6	12,9	-	4,0	130	24711.0422	
63	-	M10	40	16,0	28,1	46,6	12,9	-	4,7	131	24711.0423	
63	-	M10	50	16,0	28,1	46,6	12,9	-	3,2	134	24711.0424	
63	-	M10	50	16,0	28,1	46,6	12,9	-	4,0	135	24711.0425	
63	-	M10	50	16,0	28,1	46,6	12,9	-	4,7	136	24711.0426	
63	-	M10	63	16,0	28,1	46,6	12,9	-	3,2	140	24711.0427	
63	-	M10	63	16,0	28,1	46,6	12,9	-	4,0	141	24711.0428	
63	-	M10	63	16,0	28,1	46,6	12,9	-	4,7	142	24711.0429	
80	-	M10	25	19,0	34,1	56,2	16,8	-	4,0	194	24711.0500	
80	-	M10	25	19,0	34,1	56,2	16,8	-	5,5	195	24711.0501	
80	-	M10	25	19,0	34,1	56,2	16,8	-	7,5	196	24711.0502	
80	-	M10	32	19,0	34,1	56,2	16,8	-	4,0	198	24711.0503	
80	-	M10	32	19,0	34,1	56,2	16,8	-	5,5	199	24711.0504	
80	-	M10	32	19,0	34,1	56,2	16,8	-	7,5	200	24711.0505	
80	-	M10	40	19,0	34,1	56,2	16,8	-	4,0	202	24711.0506	
80	-	M10	40	19,0	34,1	56,2	16,8	-	5,5	203	24711.0507	
80	-	M10	40	19,0	34,1	56,2	16,8	-	7,5	204	24711.0508	
80	-	M10	50	19,0	34,1	56,2	16,8	-	4,0	208	24711.0509	
80	-	M10	50	19,0	34,1	56,2	16,8	-	5,5	209	24711.0510	
80	-	M10	50	19,0	34,1	56,2	16,8	-	7,5	210	24711.0511	
80	-	M10	63	19,0	34,1	56,2	16,8	-	4,0	213	24711.0512	
80	-	M10	63	19,0	34,1	56,2	16,8	-	5,5	223	24711.0513	
80	-	M10	63	19,0	34,1	56,2	16,8	-	7,5	215	24711.0514	
80	-	M12	25	19,0	34,1	56,2	16,8	-	4,0	206	24711.0515	
80	-	M12	25	19,0	34,1	56,2	16,8	-	5,5	202	24711.0516	
80	-	M12	25	19,0	34,1	56,2	16,8	-	7,5	203	24711.0517	
80	-	M12	32	19,0	34,1	56,2	16,8	-	4,0	205	24711.0518	
80	-	M12	32	19,0	34,1	56,2	16,8	-	5,5	206	24711.0519	
80	-	M12	32	19,0	34,1	56,2	16,8	-	7,5	207	24711.0520	
80	-	M12	40	19,0	34,1	56,2	16,8	-	4,0	210	24711.0521	
80	-	M12	40	19,0	34,1	56,2	16,8	-	5,5	211	24711.0522	
80	-	M12	40	19,0	34,1	56,2	16,8	-	7,5	212	24711.0523	
80	-	M12	50	19,0	34,1	56,2	16,8	-	4,0	218	24711.0524	
80	-	M12	50	19,0	34,1	56,2	16,8	-	5,5	219	24711.0525	
80	-	M12	50	19,0	34,1	56,2	16,8	-	7,5	220	24711.0526	
80	-	M12	63	19,0	34,1	56,2	16,8	-	4,0	227	24711.0527	
80	-	M12	63	19,0	34,1	56,2	16,8	-	5,5	228	24711.0528	
80	-	M12	63	19,0	34,1	56,2	16,8	-	7,5	229	24711.0529	

Příklad použití



Shoda

Vyhovuje RoHS

Obsahuje olovo - vyhovuje dle výjimek 6a / 6b / 6c

Obsahuje látky SVHC >0,1% hm.

Obsahuje olovo - seznam SVHC [REACH] k 27.06.2024.

Obsahuje látky Proposition 65



Olovo může při výskytu způsobit rakovinu a reprodukční poškození.

<https://www.P65Warnings.ca.gov/>

Bez konfliktních minerálů

Tento produkt neobsahuje žádné látky označené jako "konfliktní minerály" jako je tantal, cín, zlato nebo wolfram z Demokratické republiky Kongo nebo sousedních zemí.