

## Hvězdice • odpovídající DIN 6336, nerez A4 EH 24691.



### Popis produktu

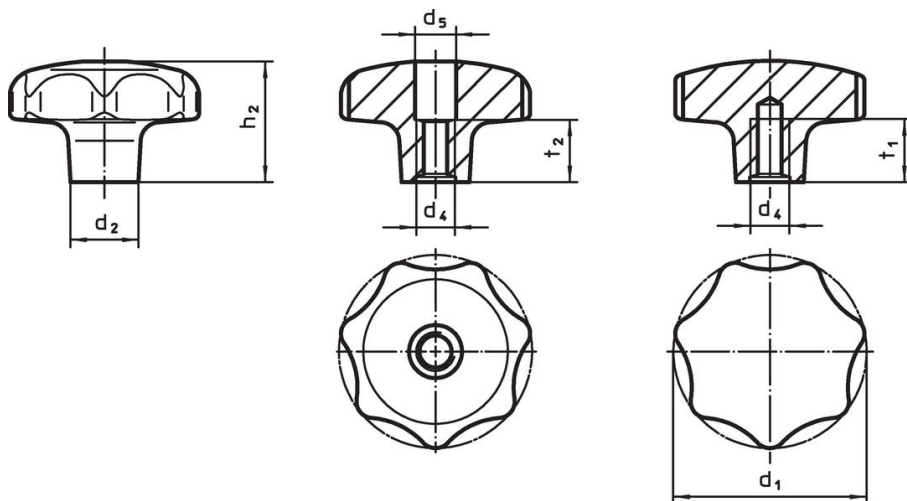
Provedení bez ořepů a hran. Vhodné pro všechny aplikace s vysokými hygienickými požadavky (např. potravinářský průmysl).  
Provedení nerez A4 zajišťuje maximální odolnost proti korozi.

### Materiál

#### Držadlo

- Nerez 1.4408, přesné litá, leštěná

### Výkres s rozměry



Obr. 1

Obr. 2

### Informace pro objednání

d <sub>1</sub>	d <sub>2</sub>	d <sub>4</sub>	Rozměry			t <sub>1</sub> min.	t <sub>2</sub>	[g]	Obj. č.
			d <sub>5</sub>	h <sub>2</sub>	[mm]				
<b>s průchozím závitem – obrázek 1</b>									
32	12	M 6	6,4	20	–	10	57	24691.1332	
40	14	M 8	8,4	25	–	13	103	24691.1340	
50	18	M10	10,0	32	–	16	209	24691.1350	
63	20	M12	13,0	40	–	20	384	24691.1363	
<b>s neprůchozím závitem – obrázek 2</b>									
32	12	M 6	–	20	12	–	59	24691.1432	
40	14	M 8	–	25	15	–	107	24691.1440	
50	18	M10	–	32	18	–	221	24691.1450	
63	20	M12	–	40	22	–	389	24691.1463	

## Shoda

### Vyhovuje RoHS

V souladu se směrnicí 2011/65/EU a směrnicí 2015/863.

### Neobsahuje látky SVHC

Žádné látky SVHC s obsahem vyšším než 0,1% hm. - seznam SVHC k 27.06.2024.

### Neobsahuje látky Proposition 65

Neobsahuje látky Proposition 65.

<https://www.P65Warnings.ca.gov/>

### Bez konfliktních minerálů

Tento produkt neobsahuje žádné látky označené jako "konfliktní minerály" jako je tantal, cín, zlato nebo wolfram z Demokratické republiky Kongo nebo sousedních zemí.