

## Hvězdice • nerez, plné EH 24690.



### Popis produktu

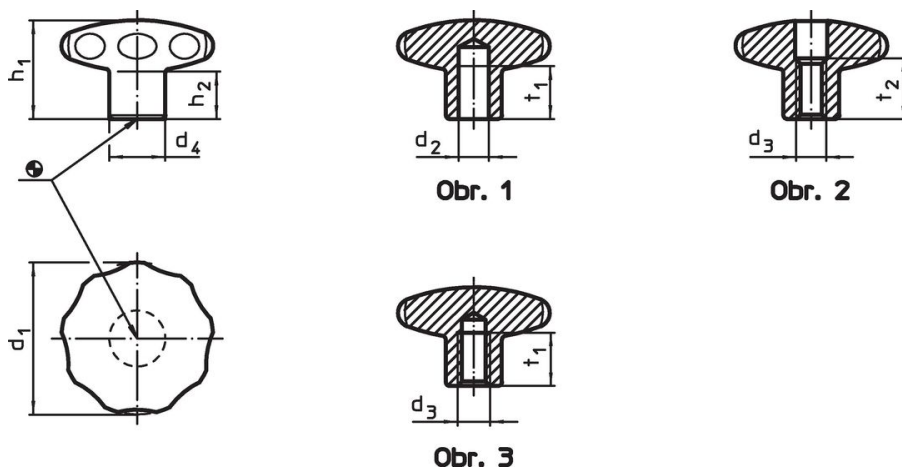
Provedení bez ořepů a hran. Vhodné pro všechny aplikace s vysokými hygienickými požadavky (např. potravinářský průmysl).

### Materiál

#### Držadlo

- Nerez 1.4305, matná

### Výkres s rozměry



### Informace pro objednání

d <sub>1</sub>	d <sub>2</sub> h <sub>7</sub>	d <sub>3</sub>	d <sub>4</sub>	Rozměry				[g]	Obj. č.
				h <sub>1</sub>	h <sub>2</sub>	t <sub>1</sub> min.	t <sub>2</sub>		
[mm]									
<b>s hladkou neprůchozí dírou – obrázek 1</b>									
40	8	–	18	30,5	15	12	–	131	<a href="#">24690.0643</a>
50	10	–	21	34,0	17	15	–	223	<a href="#">24690.0653</a>
60	12	–	25	39,0	18	18	–	388	<a href="#">24690.0663</a>
<b>s průchozím závitem – obrázek 2</b>									
40	–	<b>M 8</b>	18	30,5	15	–	13	140	<a href="#">24690.0644</a>
50	–	<b>M10</b>	21	34,0	17	–	16	216	<a href="#">24690.0654</a>
60	–	<b>M12</b>	25	39,0	18	–	20	362	<a href="#">24690.0664</a>
<b>s neprůchozím závitem – obrázek 3</b>									
40	–	<b>M 6</b>	18	30,5	15	12	–	134	<a href="#">24690.0645</a>
40	–	<b>M 8</b>	18	30,5	15	12	–	132	<a href="#">24690.0646</a>
50	–	<b>M 8</b>	21	34,0	17	15	–	226	<a href="#">24690.0655</a>
50	–	<b>M10</b>	21	34,0	17	15	–	270	<a href="#">24690.0656</a>
60	–	<b>M10</b>	25	39,0	18	18	–	395	<a href="#">24690.0665</a>
60	–	<b>M12</b>	25	39,0	18	18	–	384	<a href="#">24690.0666</a>

## Příklad použití



## Shoda

### Vyhovuje RoHS

V souladu se směrnicí 2011/65/EU a směrnicí 2015/863.

### Neobsahuje látky SVHC

Žádné látky SVHC s obsahem vyšším než 0,1% hm. - seznam SVHC k 27.06.2024.

### Neobsahuje látky Proposition 65

Neobsahuje látky Proposition 65.  
<https://www.P65Warnings.ca.gov/>

### Bez konfliktních minerálů

Tento produkt neobsahuje žádné látky označené jako "konfliktní minerály" jako je tantal, cín, zlato nebo wolfram z Demokratické republiky Kongo nebo sousedních zemí.