

Šrouby s hvězdicí · Nerez

EH 24690.



Popis produktu

Materiál

Držadlo

- Nerez 1.4301, matná

Šroub

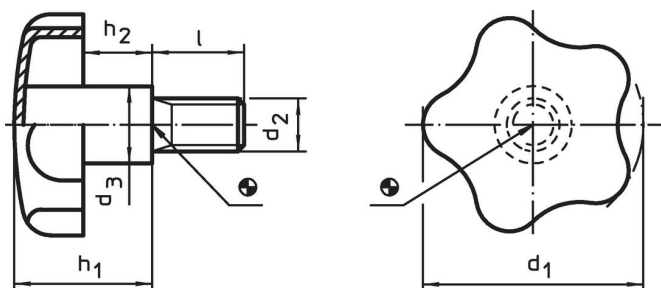
- Nerez 1.4301

Další informace

Poznámky

Držadlo: Tažený plech. **Náboj:** Přivařený.

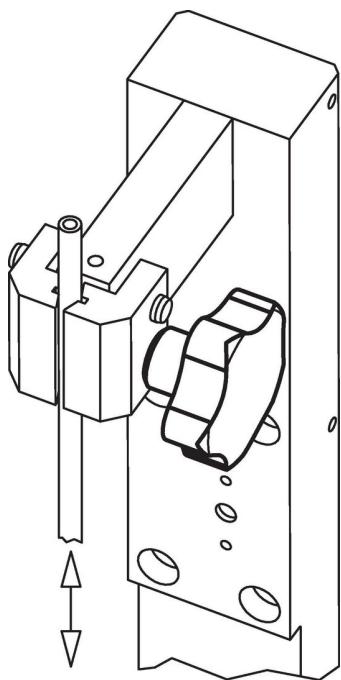
Výkres s rozměry



Informace pro objednání

| d ₁ | d ₂ | l | Rozměry | | | [g] | Obj. č. |
|----------------|----------------|----|----------------|---------------------|---------------------|-----|----------------------------|
| | | | d ₃ | h ₁ ~ | h ₂ ~ | | |
| [mm] | | | | | | | |
| 40 | M 8 | 20 | 14 | 24,0 | 12,0 | 50 | 24690.0140 |
| 40 | M 8 | 30 | 14 | 24,0 | 12,0 | 55 | 24690.0142 |
| 40 | M 8 | 40 | 14 | 24,0 | 12,0 | 57 | 24690.0144 |
| 50 | M10 | 20 | 18 | 30,0 | 16,5 | 95 | 24690.0150 |
| 50 | M10 | 30 | 18 | 30,0 | 16,5 | 97 | 24690.0152 |
| 50 | M10 | 40 | 18 | 30,0 | 16,5 | 102 | 24690.0154 |
| 60 | M12 | 30 | 20 | 37,5 | 20,0 | 155 | 24690.0160 |
| 60 | M12 | 40 | 20 | 37,5 | 20,0 | 162 | 24690.0162 |
| 60 | M12 | 50 | 20 | 37,5 | 20,0 | 169 | 24690.0164 |

Příklad použití



Shoda

Vyhovuje RoHS

V souladu se směrnicí 2011/65/EU a směrnicí 2015/863.

Neobsahuje látky SVHC

Žádné látky SVHC s obsahem vyšším než 0,1% hm. - seznam SVHC k 27.06.2024.

Neobsahuje látky Proposition 65

Neobsahuje látky Proposition 65.
<https://www.P65Warnings.ca.gov/>

Bez konfliktních minerálů

Tento produkt neobsahuje žádné látky označené jako "konfliktní minerály" jako je tantal, cín, zlato nebo wolfram z Demokratické republiky Kongo nebo sousedních zemí.