

Hvězdice • DIN 6336 plast EH 24670.



Popis produktu

Materiál

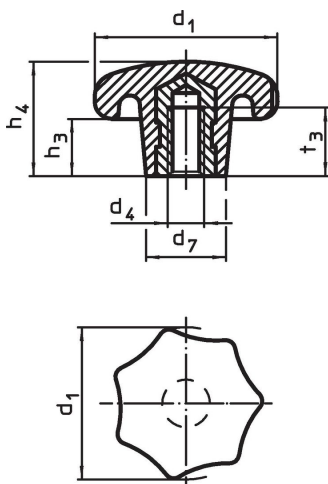
Pouzdro

- Mosaz
- Ocel, zinkovaná
- Nerez A2

Držadlo

- Duroplast PF 31, černá RAL 9005

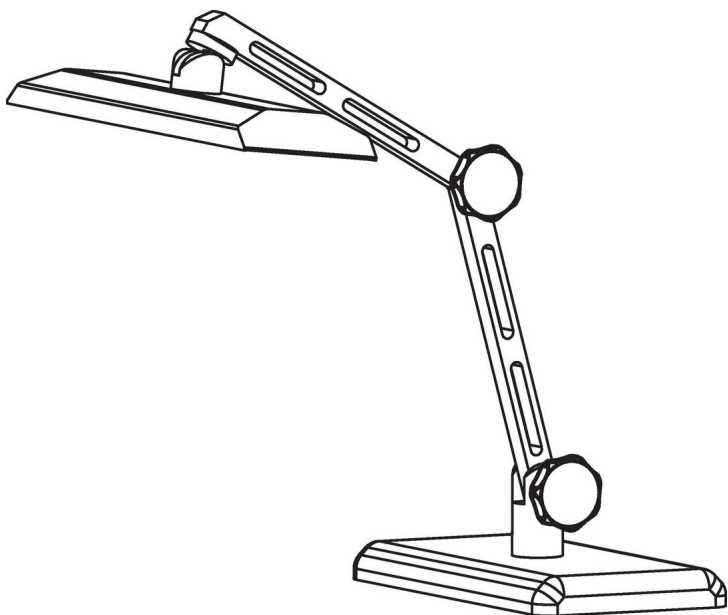
Výkres s rozměry



Informace pro objednání

Rozměry						max. [°C]	[g]	Obj. č.
d ₁	d ₄	d ₇	h ₃	h ₄	t ₃			
se závitovou vložkou, provedení K, Mosaz								
20	M 4	10	7	13	6,5	110	3,4	24670.0220
se závitovou vložkou, provedení K, Ocel								
25	M 5	12	8	16	9,5	110	7,4	24670.0225
32	M 6	14	10	20	12,0	110	13,0	24670.0232
40	M 8	18	13	25	14,0	110	20,0	24670.0240
50	M10	22	17	32	18,0	110	40,0	24670.0250
63	M12	26	21	40	22,0	110	83,0	24670.0263
80	M16	35	25	50	30,0	110	161,0	24670.0280
se závitovou vložkou, provedení K, Nerez								
25	M 5	12	8	16	9,5	110	7,4	24670.1225
32	M 6	14	10	20	12,0	110	13,0	24670.1232
40	M 8	18	13	25	14,0	110	20,0	24670.1240
50	M10	22	17	32	18,0	110	40,0	24670.1250
63	M12	26	21	40	22,0	110	83,0	24670.1263
80	M16	35	25	50	30,0	110	161,0	24670.1280

Příklad použití



Shoda

Vyhovuje RoHS

V souladu se směrnicí 2011/65/EU a směrnicí 2015/863.

Neobsahuje látky SVHC

Žádné látky SVHC s obsahem vyšším než 0,1% hm. - seznam SVHC k 27.06.2024.

Neobsahuje látky Proposition 65

Neobsahuje látky Proposition 65.
<https://www.P65Warnings.ca.gov/>

Bez konfliktních minerálů

Tento produkt neobsahuje žádné látky označené jako "konfliktní minerály" jako je tantal, cín, zlato nebo wolfram z Demokratické republiky Kongo nebo sousedních zemí.