

## Křížové matice • DIN 6335 z plastu EH 24640.



### Popis produktu

#### Materiál

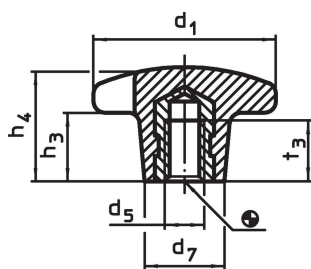
##### Pouzdro

- Mosaz
- Ocel, zinkovaná
- Nerez A2

##### Držadlo

- Duroplast PF 31, černá RAL 9005

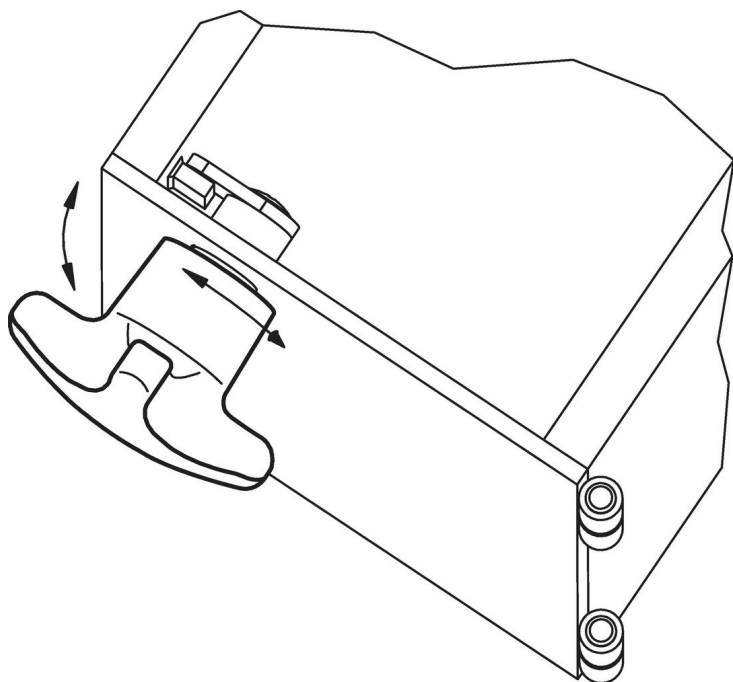
### Výkres s rozměry



### Informace pro objednání

Rozměry						max. [°C]	[g]	Obj. č.
d <sub>1</sub>	d <sub>5</sub>	d <sub>7</sub> ~	h <sub>3</sub> ~	h <sub>4</sub> ~	t <sub>3</sub>			
<b>se závitovou vložkou, provedení K, Mosaz</b>								
20	M 4	10	6	13	6,5	110	3,3	<a href="#">24640.0220</a>
<b>se závitovou vložkou, provedení K, Ocel</b>								
25	M 5	12	8	16	9,5	110	7,0	<a href="#">24640.0225</a>
32	M 6	14	10	20	12,0	110	11,0	<a href="#">24640.0232</a>
40	M 8	18	13	25	14,0	110	16,0	<a href="#">24640.0240</a>
50	M10	22	20	32	18,0	110	34,0	<a href="#">24640.0250</a>
63	M12	26	25	40	22,0	110	66,0	<a href="#">24640.0263</a>
80	M16	35	30	50	30,0	110	137,0	<a href="#">24640.0280</a>
<b>se závitovou vložkou, provedení K, Nerez</b>								
25	M 5	12	8	16	9,5	110	7,0	<a href="#">24640.1225</a>
32	M 6	14	10	20	12,0	110	11,0	<a href="#">24640.1232</a>
40	M 8	18	13	25	14,0	110	16,0	<a href="#">24640.1240</a>
50	M10	22	20	32	18,0	110	34,0	<a href="#">24640.1250</a>
63	M12	26	25	40	22,0	110	66,0	<a href="#">24640.1263</a>
80	M16	35	30	50	30,0	110	137,0	<a href="#">24640.1280</a>

## Příklad použití



## Shoda

### Vyhovuje RoHS

V souladu se směrnicí 2011/65/EU a směrnicí 2015/863.

### Neobsahuje látky SVHC

Žádné látky SVHC s obsahem vyšším než 0,1% hm. - seznam SVHC k 27.06.2024.

### Neobsahuje látky Proposition 65

Neobsahuje látky Proposition 65.  
<https://www.P65Warnings.ca.gov/>

### Bez konfliktních minerálů

Tento produkt neobsahuje žádné látky označené jako "konfliktní minerály" jako je tantal, cín, zlato nebo wolfram z Demokratické republiky Kongo nebo sousedních zemí.