

Křížové matice • DIN 6335 nerez, jemný odlítek EH 24631.



Popis produktu

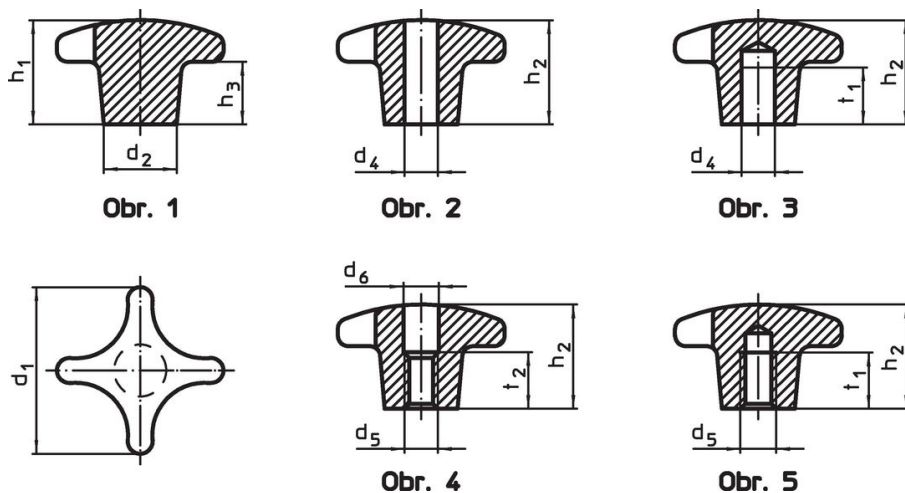
Tyto křížové matice jsou vyrobeny dle DIN 6335.

Materiál

Držadlo

- Nerez A2, matná

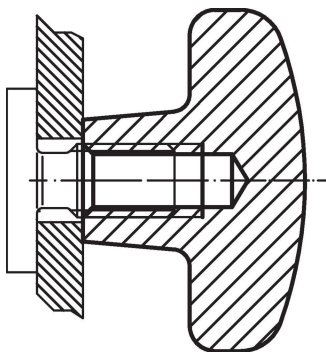
Výkres s rozměry



Informace pro objednání

d ₁	d ₂	d ₅	d ₆	Rozměry					t ₁ min.	t ₂	[g]	Obj. č.
				h ₁	h ₂	h ₃	[mm]					
neopracovaný díl, provedení A – obrázek 1												
32	12	–	–	21	–	10	–	–	41	24631.0032		
40	14	–	–	26	–	14	–	–	70	24631.0040		
50	18	–	–	34	–	20	–	–	128	24631.0050		
63	20	–	–	42	–	25	–	–	227	24631.0063		
s průchozím závitem, provedení D – obrázek 4												
32	12	M 6	6,4	–	20	–	–	10	36	24631.0332		
40	14	M 8	8,4	–	25	–	–	13	60	24631.0340		
50	18	M10	10,5	–	32	–	–	16	100	24631.0350		
63	20	M12	13,0	–	40	–	–	20	186	24631.0363		
s neprůchozím závitem, provedení E – obrázek 5												
32	12	M 6	–	–	20	–	12	–	38	24631.0432		
40	14	M 8	–	–	25	–	15	–	70	24631.0440		
50	18	M10	–	–	32	–	18	–	114	24631.0450		
63	20	M12	–	–	40	–	22	–	205	24631.0463		

Příklad použití



Shoda

Vyhovuje RoHS

V souladu se směrnicí 2011/65/EU a směrnicí 2015/863.

Neobsahuje látky SVHC

Žádné látky SVHC s obsahem vyšším než 0,1% hm. - seznam SVHC k 23.01.2024.

Neobsahuje látky Proposition 65

Neobsahuje látky Proposition 65.
<https://www.P65Warnings.ca.gov/>

Bez konfliktních minerálů

Tento produkt neobsahuje žádné látky označené jako "konfliktní minerály" jako je tantal, cín, zlato nebo wolfram z Demokratické republiky Kongo nebo sousedních zemí.