

Křížové matice • odpovídající DIN 6335, nerez A4 EH 24631.



Popis produktu

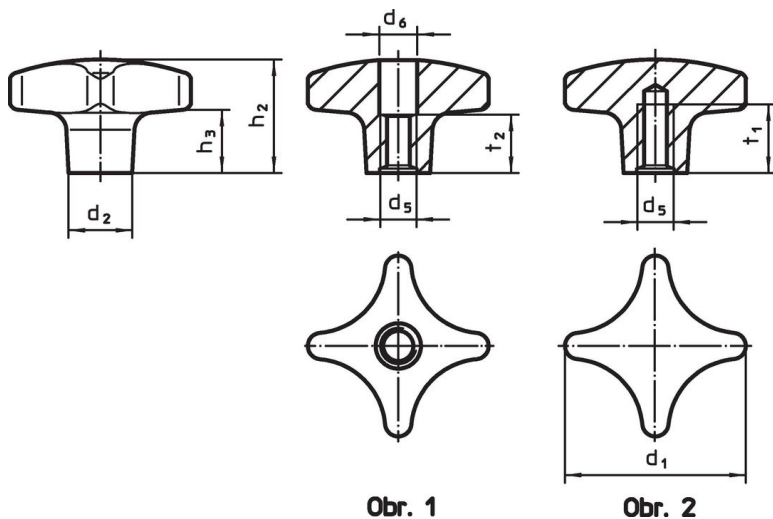
Provedení bez ořepů a hran. Vhodné pro všechny aplikace s vysokými hygienickými požadavky (např. potravinářský průmysl).
Provedení nerez A4 zajišťuje maximální odolnost proti korozi.

Materiál

Držadlo

- Nerez A4, leštěná

Výkres s rozměry



Obr. 1

Obr. 2

Informace pro objednání

d ₁	d ₂	d ₅	Rozměry					t ₁ min.	t ₂	[g]	Obj. č.
			d ₆	h ₂	h ₃	[mm]					
s průchozím závitem – obrázek 1											
32	12	M 6	6,4	20	9	–	10	37	24631.1332		
40	14	M 8	8,4	25	13	–	13	60	24631.1340		
50	18	M10	10,5	32	18	–	16	110	24631.1350		
63	20	M12	13,0	40	23	–	20	200	24631.1363		
s neprůchozím závitem – obrázek 2											
32	12	M 6	–	20	9	12	–	39	24631.1432		
40	14	M 8	–	25	13	15	–	62	24631.1440		
50	18	M10	–	32	18	18	–	117	24631.1450		
63	20	M12	–	40	23	22	–	213	24631.1463		

Shoda

Vyhovuje RoHS

V souladu se směrnicí 2011/65/EU a směrnicí 2015/863.

Neobsahuje látky SVHC

Žádné látky SVHC s obsahem vyšším než 0,1% hm. - seznam SVHC k 27.06.2024.

Neobsahuje látky Proposition 65

Neobsahuje látky Proposition 65.

<https://www.P65Warnings.ca.gov/>

Bez konfliktních minerálů

Tento produkt neobsahuje žádné látky označené jako "konfliktní minerály" jako je tantal, cín, zlato nebo wolfram z Demokratické republiky Kongo nebo sousedních zemí.