

Ruční kola paprsková • slitina Al

EH 24610.



Popis produktu

U všech ručních kol je náboj obrobený, věnec je ze všech stran soustružený a hladce vyleštěný; neobrobené plochy jsou čistě otryskány. Díky leštění věnce a otryskání neobrobených ploch se nemusí kola dodatečně lakovat.

Materiál

Osový díl

- Ocel, zinkovaná

Ruční kolo

- Hliníkový odlitek

Válcová rukojeť EH 24530.

- Duroplast PF 31, černá RAL 9005

Montáž

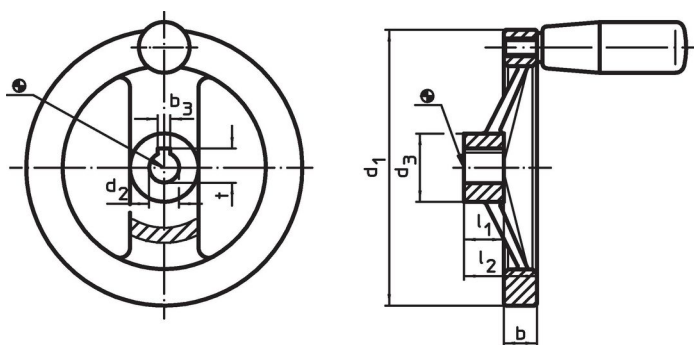
Přítlačné podložky EH 22270. k axiálnímu upevnění.

Další informace

Další produkty

- Přítlačné podložky
- Válcové rukojeti, otočné

Výkres s rozměry



Poloha drážky v náboji se může lišit od vyobrazení.

Informace pro objednání

Rozměry						Drážka v náboji DIN 6885 list 1		Odpovídající válcová rukojeť EH 24530.	🌡️ max.	📦 [g]	Obj. č.
d ₁	d ₂ H7	d ₃	b	l ₁	l ₂	b ₃	t	[mm]	[°C]	[g]	
[mm]						[mm]		[mm]			
bez drážky, bez válcové rukojeti											
125	12	31	15,0	18	33	-	-	-	-	301	24610.0010
125	14	31	15,0	18	33	-	-	-	-	300	24610.0011
140	14	36	16,5	19	36	-	-	-	-	400	24610.0015
140	16	36	16,5	19	36	-	-	-	-	396	24610.0016
160	14	36	18,0	20	39	-	-	-	-	520	24610.0020
160	16	36	18,0	20	39	-	-	-	-	526	24610.0021
200	18	42	20,5	24	45	-	-	-	-	886	24610.0030
200	20	42	20,5	24	45	-	-	-	-	876	24610.0031
250	22	48	23,0	28	51	-	-	-	-	1454	24610.0040
250	26	48	23,0	28	51	-	-	-	-	1516	24610.0041
s drážkou, bez válcové rukojeti											
125	12	31	15,0	18	33	4	13,8	-	-	303	24610.0110
125	14	31	15,0	18	33	5	16,3	-	-	306	24610.0111
140	14	36	16,5	19	36	5	16,3	-	-	406	24610.0115
140	16	36	16,5	19	36	5	18,3	-	-	404	24610.0116
160	14	36	18,0	20	39	5	16,3	-	-	542	24610.0120
160	16	36	18,0	20	39	5	18,3	-	-	525	24610.0121
200	18	42	20,5	24	45	6	20,8	-	-	887	24610.0130
200	20	42	20,5	24	45	6	22,8	-	-	875	24610.0131
250	22	48	23,0	28	51	6	24,8	-	-	1446	24610.0140
250	26	48	23,0	28	51	8	29,3	-	-	1443	24610.0141

Rozměry						Drážka v náboji DIN 6885 list 1		Odpovídající válcová rukojeť EH 24530.	max.		Obj. č.
d ₁	d ₂ H7	d ₃	b	l ₁	l ₂ ~	b ₃	t	[mm]	[°C]	[g]	
[mm]						[mm]		[mm]			
bez drážky, s válcovou rukojetí EH 24530											
125	12	31	15,0	18	33	–	–	23 x M 8	110	390	24610.0210
125	14	31	15,0	18	33	–	–	23 x M 8	110	390	24610.0211
140	14	36	16,5	19	36	–	–	23 x M 8	110	490	24610.0215
140	16	36	16,5	19	36	–	–	23 x M 8	110	490	24610.0216
160	14	36	18,0	20	39	–	–	26 x M10	110	645	24610.0220
160	16	36	18,0	20	39	–	–	26 x M10	110	645	24610.0221
200	18	42	20,5	24	45	–	–	26 x M10	110	1000	24610.0230
200	20	42	20,5	24	45	–	–	26 x M10	110	1000	24610.0231
250	22	48	23,0	28	51	–	–	28 x M10	110	1585	24610.0240
250	26	48	23,0	28	51	–	–	28 x M10	110	1585	24610.0241
s drážkou, s válcovou rukojetí EH 24530											
125	12	31	15,0	18	33	4	13,8	23 x M 8	110	390	24610.0310
125	14	31	15,0	18	33	5	16,3	23 x M 8	110	387	24610.0311
140	14	36	16,5	19	36	5	16,3	23 x M 8	110	490	24610.0315
140	16	36	16,5	19	36	5	18,3	23 x M 8	110	490	24610.0316
160	14	36	18,0	20	39	5	16,3	26 x M10	110	645	24610.0320
160	16	36	18,0	20	39	5	18,3	26 x M10	110	645	24610.0321
200	18	42	20,5	24	45	6	20,8	26 x M10	110	1000	24610.0330
200	20	42	20,5	24	45	6	22,8	26 x M10	110	1000	24610.0331
250	22	48	23,0	28	51	6	24,8	28 x M10	110	1585	24610.0340
250	26	48	23,0	28	51	8	29,3	28 x M10	110	1585	24610.0341

Shoda**Vyhovuje RoHS**

Obsahuje olovo - vyhovuje dle výjimek 6a / 6b / 6c

Obsahuje látky SVHC >0,1% hm.

Obsahuje olovo - seznam SVHC [REACH] k 27.06.2024.

Obsahuje látky Proposition 65

Olovo může při výskytu způsobit rakovinu a reprodukční poškození.

<https://www.P65Warnings.ca.gov/>**Bez konfliktních minerálů**

Tento produkt neobsahuje žádné látky označené jako "konfliktní minerály" jako je tantal, cín, zlato nebo wolfram z Demokratické republiky Kongo nebo sousedních zemí.