

Ruční kola • odpovídající DIN 950, nerez

EH 24591.



Popis produktu

Náboj je obrobený, věnec ze všech stran soustružený a hladce vyleštěný, neobrobené plochy jsou čistě otryskány.

Materiál

Ruční kolo

- Nerez A4

Rukojeť

- Nerez A4

Montáž

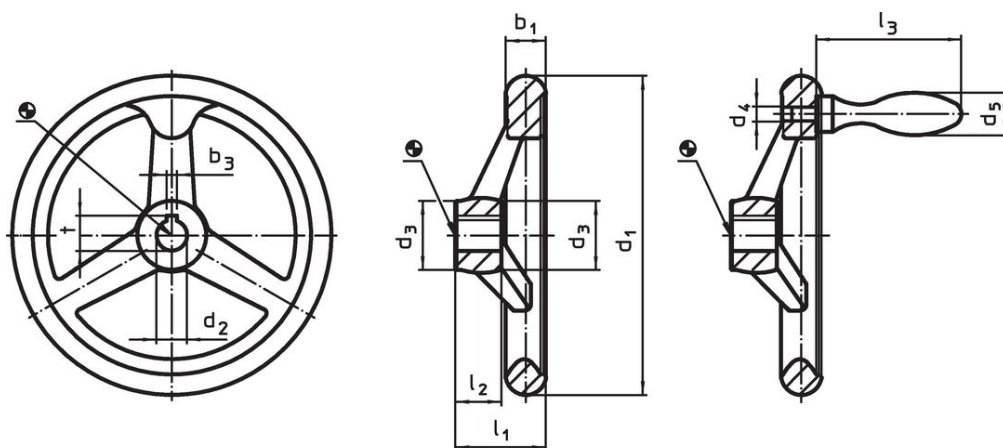
Přítlačné podložky EH 22270. k axiálnímu upevnění.

Další informace

Další produkty

- Přítlačné podložky

Výkres s rozměry




Obr. 1

Obr. 2

Poloha drážky v náboji se může lišit od vyobrazení.

Informace pro objednání

Rozměry									Drážka v náboji DIN 6885 list 1		Počet ramen	Odpovídající rukojeť DIN 39	🔩 [g]	Obj. č.
d ₁	d ₂ H9	d ₃	d ₄	d ₅	l ₁	l ₂	l ₃	b ₃	t	[mm]				
bez drážky, bez rukojeti, provedení B-F/A (dřívě: A 4) – obrázek 1														
100	10	25,5	–	–	33,0	17	–	–	–	–	3	–	431	24591.0005
125	12	27,0	–	–	35,5	18	–	–	–	–	3	–	633	24591.0010
140	14	29,0	–	–	38,5	19	–	–	–	–	3	–	851	24591.0015
160	14	31,0	–	–	39,5	20	–	–	–	–	3	–	1112	24591.0020
200	18	37,0	–	–	44,5	24	–	–	–	–	3	–	1877	24591.0030
s drážkou, bez rukojeti, provedení N-F/A (dřívě: A 3) – obrázek 1														
100	10	25,5	–	–	33,0	17	–	3	11,4	–	3	–	434	24591.0105
125	12	27,0	–	–	35,5	18	–	4	13,8	–	3	–	659	24591.0110
140	14	29,0	–	–	38,5	19	–	5	16,3	–	3	–	854	24591.0115
160	14	31,0	–	–	39,5	20	–	5	16,3	–	3	–	1115	24591.0120
200	18	37,0	–	–	44,5	24	–	6	20,8	–	3	–	1882	24591.0130
bez drážky, s pevnou rukojetí EH 24450., namontovanou, provedení B-F/G (dřívě: F 4) – obrázek 2														
100	10	25,5	M 6	16	33,0	17	50	–	–	–	3	16	472	24591.0405
125	12	27,0	M 8	20	35,5	18	64	–	–	–	3	20	748	24591.0410
140	14	29,0	M 8	20	38,5	19	64	–	–	–	3	20	939	24591.0415
160	14	31,0	M10	25	39,5	20	80	–	–	–	3	25	1273	24591.0420
200	18	37,0	M10	25	44,5	24	80	–	–	–	3	25	2000	24591.0430

Rozměry								Drážka v náboji DIN 6885 list 1		Počet ramen	Odpovídající rukojeť DIN 39		Obj. č.
d ₁	d ₂ H9	d ₃	d ₄	d ₅	l ₁	l ₂	l ₃ ~	b ₃	t				
s drážkou, s pevnou rukojetí EH 24450., namontovanou, provedení N-F/G (dřívě: F 3) – obrázek 2													
100	10	25,5	M 6	16	33,0	17	50	3	11,4	3	16	473	24591.0505
125	12	27,0	M 8	20	35,5	18	64	4	13,8	3	20	753	24591.0510
140	14	29,0	M 8	20	38,5	19	64	5	16,3	3	20	939	24591.0515
160	14	31,0	M10	25	39,5	20	80	5	16,3	3	25	1282	24591.0520
200	18	37,0	M10	25	44,5	24	80	6	20,8	3	25	2000	24591.0530

Shoda**Vyhovuje RoHS**

V souladu se směrnicí 2011/65/EU a směrnicí 2015/863.

Neobsahuje látky SVHC

Žádné látky SVHC s obsahem vyšším než 0,1% hm. - seznam SVHC k 27.06.2024.

Neobsahuje látky Proposition 65

Neobsahuje látky Proposition 65.
<https://www.P65Warnings.ca.gov/>

Bez konfliktních minerálů

Tento produkt neobsahuje žádné látky označené jako "konfliktní minerály" jako je tantal, cín, zlato nebo wolfram z Demokratické republiky Kongo nebo sousedních zemí.