

## Kuželové rukojeti

EH 24550.

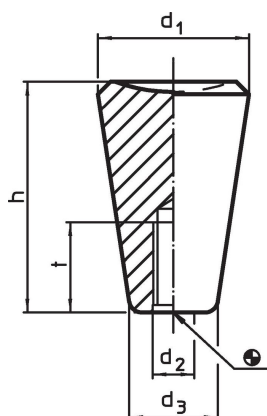


## Popis produktu

## Materiál

- Duroplast PF 31, černá

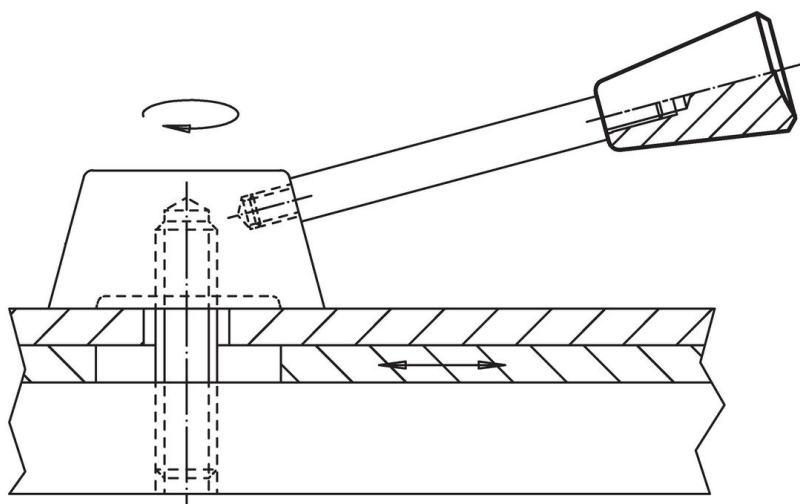
## Výkres s rozměry



## Informace pro objednání

d <sub>1</sub>	d <sub>2</sub>	Rozměry			t min.	max. [°C]	[g]	Obj. č.
		d <sub>3</sub> ~ [mm]	h					
20	M 5	12	30	18	110	7,8	24550.0010	
20	M 6	12	30	18	110	7,4	24550.0011	
25	M 6	15	38	18	110	18,0	24550.0020	
25	M 8	15	38	18	110	17,0	24550.0021	
30	M 8	18	46	18	110	26,0	24550.0030	
30	M10	18	46	18	110	25,0	24550.0031	
35	M10	21	53	21	110	46,0	24550.0040	
35	M12	21	53	21	110	43,0	24550.0041	

## Příklad použití



## Shoda

### Vyhovuje RoHS

V souladu se směrnicí 2011/65/EU a směrnicí 2015/863.

### Neobsahuje látky SVHC

Žádné látky SVHC s obsahem vyšším než 0,1% hm. - seznam SVHC k 27.06.2024.

### Neobsahuje látky Proposition 65

Neobsahuje látky Proposition 65.  
<https://www.P65Warnings.ca.gov/>

### Bez konfliktních minerálů

Tento produkt neobsahuje žádné látky označené jako "konfliktní minerály" jako je tantal, cín, zlato nebo wolfram z Demokratické republiky Kongo nebo sousedních zemí.