

Tvarované ručičky

EH 24540.



Popis produktu

Materiál

Tvarované držadlo

- Duroplast PF 31, černá

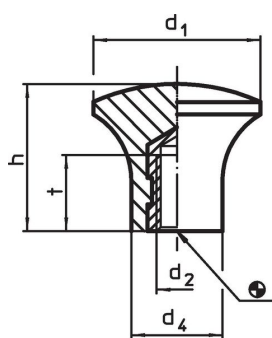
Pouzdro

- Mosaz

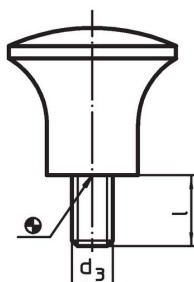
Šroub

- Ocel, zinkovaná

Výkres s rozměry



Obr. 1

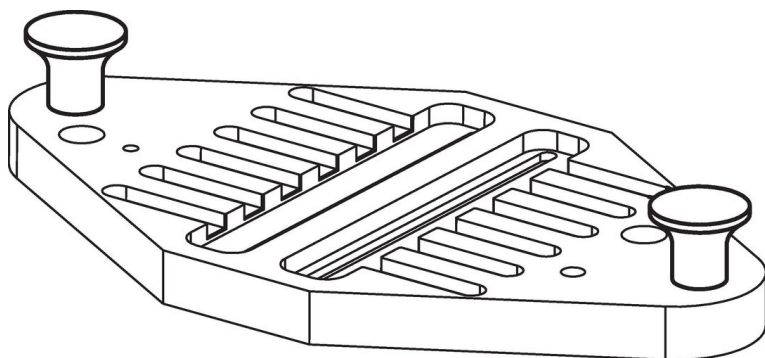


Obr. 2

Informace pro objednání

Rozměry							max. [°C]	[g]	Obj. č.
d ₁	d ₂	d ₃	l [mm]	d ₄	h	t			
s vnitřním závitem – obrázek 1									
17	M5	–	–	10	14	7	110	3,8	24540.0017
21	M6	–	–	12	17	11	110	6,2	24540.0021
25	M6	–	–	14	21	11	110	11,0	24540.0025
33	M8	–	–	18	29	12	110	21,0	24540.0033
se šroubem – obrázek 2									
17	–	M5	9	10	14	–	110	4,2	24540.0117
21	–	M6	10	12	17	–	110	7,1	24540.0121
25	–	M6	10	14	21	–	110	10,0	24540.0125
33	–	M8	14	18	29	–	110	23,0	24540.0133

Příklad použití



Shoda

Vyhovuje RoHS

Obsahuje olovo - vyhovuje dle výjimek 6a / 6b / 6c

Obsahuje látky SVHC >0,1% hm.

Obsahuje olovo - seznam SVHC [REACH] k 27.06.2024.

Obsahuje látky Proposition 65



Olovo může při výskytu způsobit rakovinu a reprodukční poškození.

<https://www.P65Warnings.ca.gov/>

Bez konfliktních minerálů

Tento produkt neobsahuje žádné látky označené jako "konfliktní minerály" jako je tantal, cín, zlato nebo wolfram z Demokratické republiky Kongo nebo sousedních zemí.