

Upínací matice s kolíkovou rukojetí • DIN 6307 volnou  
EH 24510.

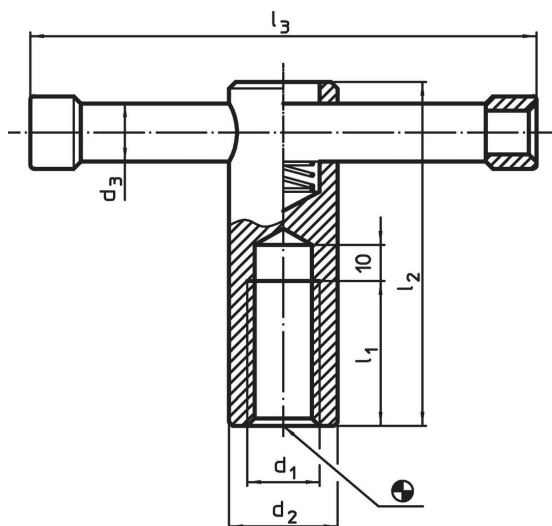
## Popis produktu

U tohoto provedení je rukojeť posuvná, zesponu přidržovaná pružinou.

## Materiál

- Automatová ocel, brynýrovaná

## Výkres s rozměry

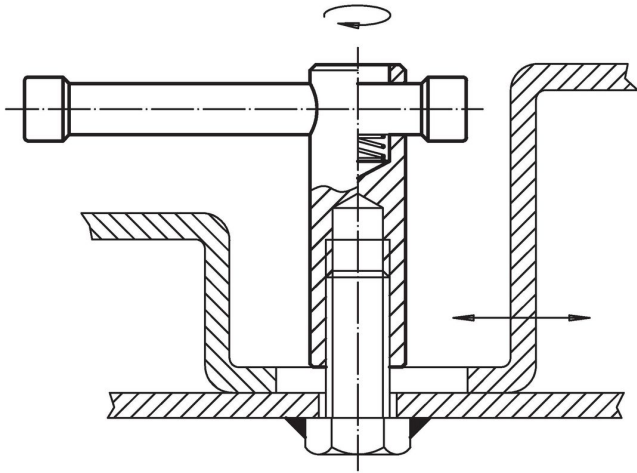


## Informace pro objednání

d <sub>1</sub>	d <sub>2</sub>	Rozměry				l <sub>3</sub>	[g]	Obj. č.
		d <sub>3</sub>	l <sub>1</sub>	l <sub>2</sub>	[mm]			
M 8	16	6	16	50	60	71	<a href="#">24510.0708<sup>1)</sup></a>	
M10	18	8	20	60	80	112	<a href="#">24510.0710</a>	
M12	20	10	25	70	100	180	<a href="#">24510.0712</a>	
M16	24	13	35	85	120	328	<a href="#">24510.0716</a>	
M20	30	16	40	95	140	582	<a href="#">24510.0720</a>	

<sup>1)</sup> Rozměry nejsou obsaženy v normě DIN.

## Příklad použití



## Shoda

### Vyhovuje RoHS

Obsahuje olovo - vyhovuje dle výjimek 6a / 6b / 6c

### Obsahuje látky SVHC >0,1% hm.

Obsahuje olovo - seznam SVHC [REACH] k 27.06.2024.

### Obsahuje látky Proposition 65



Olovo může při výskytu způsobit rakovinu a reprodukční poškození.  
<https://www.P65Warnings.ca.gov/>

### Bez konfliktních minerálů

Tento produkt neobsahuje žádné látky označené jako "konfliktní minerály" jako je tantal, cín, zlato nebo wolfram z Demokratické republiky Kongo nebo sousedních zemí.